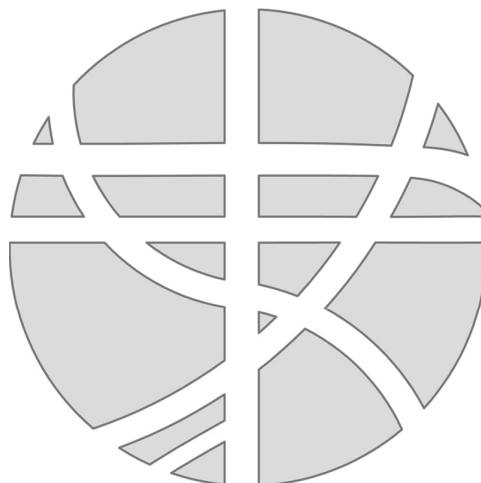


Методика выполнения расчетов КЕО
при боковом освещении



RusKEO



СОДЕРЖАНИЕ

СОДЕРЖАНИЕ	2
1. ВВЕДЕНИЕ	3
2. НОРМАТИВНЫЕ ССЫЛКИ	4
3. РЕГИСТРАЦИЯ.....	4
4. СОЗДАНИЕ ПРОЕКТА	5
5. НАЧАЛО ВЫПОЛНЕНИЯ РАСЧЕТОВ КЕО	7
6. ТИП РАСЧЕТНОГО ЗДАНИЯ.....	9
7. РАСЧЕТ КЕО В ЖИЛОМ ЗДАНИИ.....	10
8. РАСЧЕТ КЕО В ОБЩЕСТВЕННОМ ЗДАНИИ.....	12
9. ДОПОЛНИТЕЛЬНЫЕ ВОПРОСЫ К ОТДЕЛЬНЫМ (ЧАСТНЫМ) ГРУППАМ ПОМЕЩЕНИЙ	13
9.1. Расчет КЕО в помещении бассейна.....	13
9.2. Расчет КЕО в офисных помещениях.....	15
9.3. Расчет КЕО в исторических центрах городов.....	16
10. РАСЧЕТ КЕО В ПРОИЗВОДСТВЕННОМ ПОМЕЩЕНИИ	16
11. СТОРОНЫ ОСВЕЩЕНИЯ.....	17
12. ВВОД ДОПОЛНИТЕЛЬНЫХ ДАННЫХ ИССЛЕДУЕМОГО ПОМЕЩЕНИЯ.....	19
13. ХАРАКТЕРИСТИКИ РАСЧЕТНОГО ПОМЕЩЕНИЯ.....	25
14. РАБОЧАЯ ЗОНА ПОМЕЩЕНИЯ С ДОСТАТОЧНЫМ ЕСТЕСТВЕННЫМ ОСВЕЩЕНИЕМ	33
15. ХАРАКТЕРИСТИКИ ЗАТЕНЯЮЩЕГО ЗДАНИЯ.....	35
15.1. Адрес/обозначение здания/сооружения.....	37
15.2. Координаты углов здания/сооружения.....	37
15.3. Высота здания/сооружения	42
15.4. Цвет фасада здания/сооружения	44
16. РАСЧЕТ СЛЕДУЮЩЕЙ СТОРОНЫ ОСВЕЩЕНИЯ.....	45
Приложение А - Список административных районов	47
Приложение Б – нормируемые помещения жилых зданий	49
Приложение В – нормируемые помещения общественных зданий	49
Приложение Г – Рекомендации к оформлению тома «Расчеты КЕО и инсоляция»	58



1. ВВЕДЕНИЕ

Естественное освещение – освещение помещений светом неба (прямым или отраженным), проникающим через световые проемы в наружных ограждающих конструкциях.

Коэффициент естественной освещенности (далее КЕО) – отношение естественной освещенности, создаваемой в некоторой точке заданной плоскости внутри помещения светом неба (непосредственным или после отражений), к одновременному значению наружной горизонтальной освещенности, создаваемой светом полностью открытого небосвода, %.

Программа RusKEO написана с целью упрощения процесса расчетов коэффициента естественного освещения нормируемых помещений, а также экономии времени и затрат на разработку проекта. При написании программы были учтены все законодательные требования Российской Федерации. Она распространяется на проектируемые, реконструируемые и эксплуатируемые жилые, общественные здания и производственные.

В результате выполнения расчетов на данной программе получается конечный продукт оформленных расчетов с титульным листом, таксовой и графической частью, сравнениями с нормативными значениями и выводами.

Для выполнения расчетов естественного освещения в данной программе отсутствует необходимость ее заказывать, устанавливать и нести большие финансовые потери. Достаточно зарегистрироваться на сайте www.ruskeo.ru и приступить к расчетам.

В процессе выполнения расчетов КЕО к большинству вопросов добавлены справки, в которых подробно описана и показана графически суть поставленного вопроса (см. рис. 1.1).

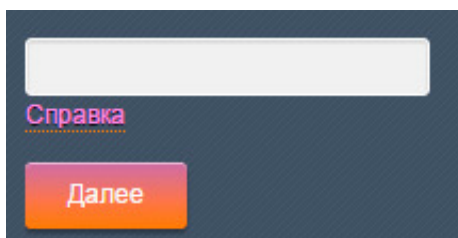


Рисунок 1.1: Справка



2. НОРМАТИВНЫЕ ССЫЛКИ

Программа разработана в соответствии со следующими нормативными документами:

- СП 23-102-2003 Естественное освещение жилых и общественных зданий (далее СП 23-102-2003);
- СанПиН 2.2.1/2.1.1.1278-03 Гигиенические требования к естественному, искусственному и совмещенному освещению жилых и общественных зданий (далее СанПиН 2.2.1/2.1.1.1278-03);
- СанПиН 2.1.2.2645-10 «Санитарно-эпидемиологические требования к условиям проживания в жилых зданиях и помещениях»;
- СНиП 2.08.02-89* «Общественные здания и сооружения»;
- СНиП 23-01-99* «Строительная климатология»;
- СНиП 23-02-2003 «Тепловая защита зданий»;
- СП 52.13330.2011 «Естественное и искусственное освещение» (далее СП 52.13330.2011);
- СП 52.13330.2016 «Естественное и искусственное освещение» (далее СП 52.13330.2016);
- СНиП 31-01-2003 «Здания жилые многоквартирные»;
- СП 23-101-2004 «Проектирование тепловой защиты зданий»;
- ГОСТ 26602.4—99 «Блоки оконные и дверные. Метод определения общего коэффициента пропускания света».

3. РЕГИСТРАЦИЯ

Для получения полного доступа к сайту, необходимо зарегистрироваться. В процессе регистрации от пользователя потребуется только адрес электронной почты и номер мобильного телефона (см. рис. 3.1).

RusKEO.ru Главная Нормативы Методика Новости Контакты

Регистрация

Ваш E-mail: 1
На Ваш E-mail будет выслано письмо с указанием Вашего логина и пароля.

Номер телефона: +7--- 3
например: +7-950-123-4567
На Ваш номер телефона будет выслано смс с кодом подтверждения.

Код подтверждения: 5

Номер активирован [Зарегистрироваться](#) 6

RusKEO © 2016

Рисунок 3.1: Регистрация



Для осуществления регистрации на сайте ruskeo.ru необходимо выполнить следующие мероприятия:

1. Указать свой e-mail;
2. Указать номер мобильного телефона;
3. Нажать на кнопку «Выслать код»
4. Полученный код в виде смс сообщения вписать в поле «Код подтверждения»
5. Нажать на кнопку «Подтвердить»
6. Нажать на всплывающую ссылку "Зарегистрироваться";
7. Ожидать сообщение на электронной почте с зарегистрированным логином и паролем. В личном кабинете Вы можете поменять логин и пароль на более удобный!

4. СОЗДАНИЕ ПРОЕКТА

Прежде, чем приступить к расчетам КЕО, необходимо создать новый проект. Новый проект создается для конкретного объекта с конкретным адресом для неограниченного количества расчетных точек КЕО. Для этого перейдите по вкладке «Новый проект» (см. рис. 4.1):

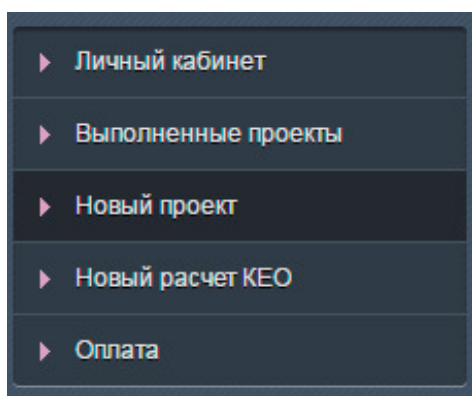


Рисунок 4.1: Новый проект

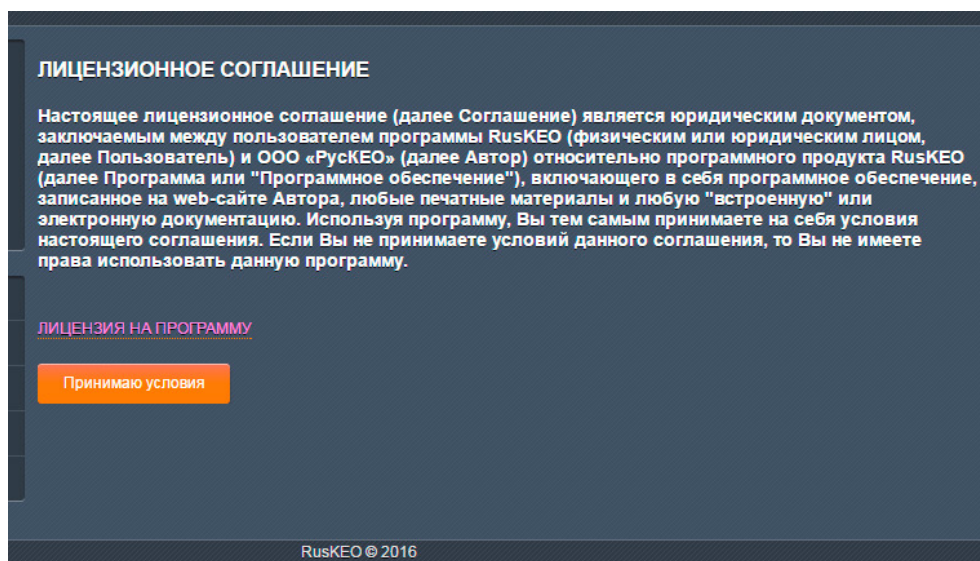


Рисунок 4.2: Лицензионное соглашение

Далее, принимаем условия лицензионного соглашения (см. рис. 4.2) и заполняем форму персональных данных проекта, которые будут учтены и отображены на титульном листе и в штампах проекта:

- Название фирмы, выполняющей расчет коэффициента естественного освещения;
- Название проектируемого, реконструируемого или существующего жилого или общественного здания;
- Адрес проектируемого, реконструируемого или существующего жилого или общественного здания;
- Стадия проекта:
 - ПП - предпроектная документация;
 - П - проектная документация;
 - РД - рабочая документация.
- Шифр проекта;
- Административный район.

В соответствии с СП 52.13330.2011 территория Российской Федерации зонирована на пять групп административных районов по ресурсам светового климата. Перечень административных районов, входящих в группы обеспеченности естественным светом, приведен в приложении Е (обязательное) СП 52.13330.2011. Необходимо указать из представленного списка район, в котором выполняется расчет проектируемого, реконструируемого или существующего жилого или общественного здания (см. рис. 4.3).

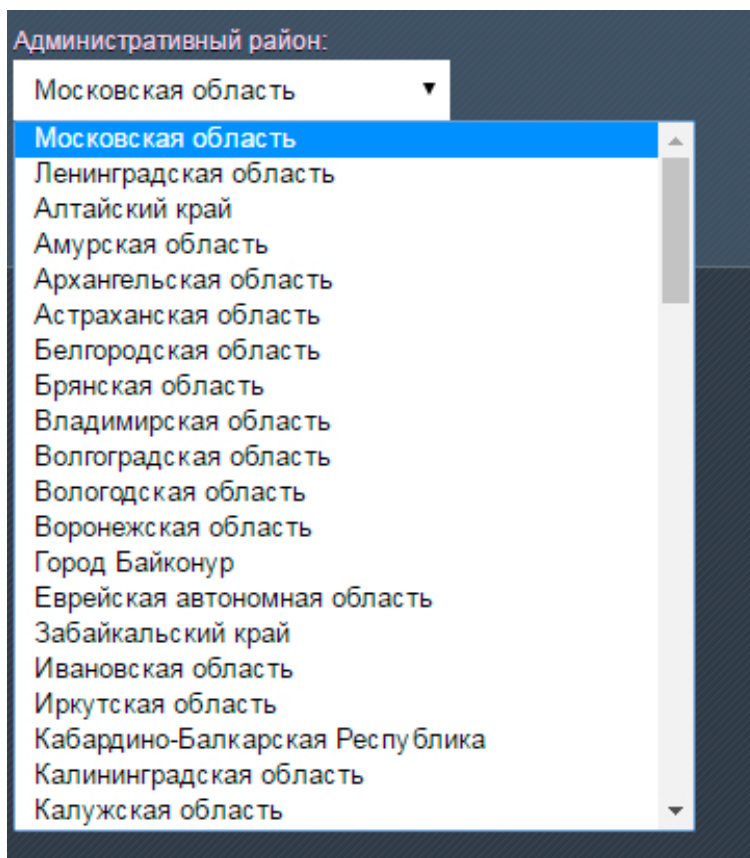


Рисунок 4.3: Выбор административного района

Список административных районов представлен в [Приложении А](#).

5. НАЧАЛО ВЫПОЛНЕНИЯ РАСЧЕТОВ КЕО

Для того, чтобы начать выполнять расчеты КЕО, перейдите во вкладку «Новый расчет КЕО» (см. рис. 5.1). Далее необходимо выбрать методику расчета КЕО (см. рис. 5.2) и адрес проекта из выпадающего списка (см. рис. 5.3), для которого осуществляется расчет.

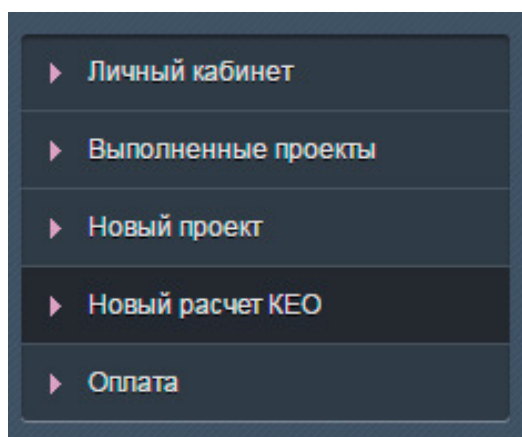


Рисунок 5.1: Новый расчет КЕО

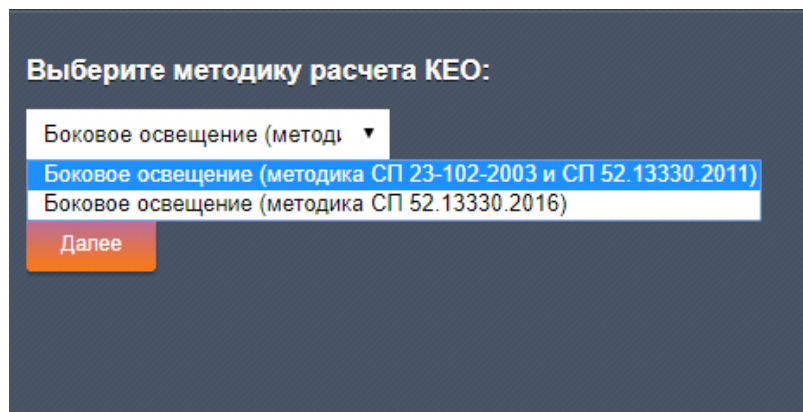


Рисунок 5.2: Выбор методики расчета КЕО

Новый норматив СП 52.13330.2016 «Естественное и искусственное освещение» утвержден Приказом Министерства строительства и жилищно-коммунального хозяйства Российской Федерации от 7 ноября 2016 г. N 777/пр и введен в применение с 8 мая 2017 года.

Однако указанный СП не включен в перечень национальных стандартов и сводов правил (частей таких стандартов и сводов правил), в результате применения которых на обязательной основе обеспечивается соблюдение требований Федерального закона "Технический регламент о безопасности зданий и сооружений", утвержденного Постановлением Правительства РФ от 26.12.2014 N 1521 (ред. от 07.12.2016). Также данный норматив не исключает действующего СП 52.13330.2011 «Естественное и искусственное освещение» обязательного применения.

Исходя из выше сказанного, нормативный документ СП 52.13330.2016 «Естественное и искусственное освещение» принимается на добровольной основе с указанием в разделе "Архитектурные решения" и в Задании на проектирование материала и цвета отделки помещений, указывая значения среднего коэффициента отражения стен, пола и потолка.

В тексте СП 52.13330.2016 представлена обновленная методика расчета коэффициента естественной освещенности, в частности:

- Изменена формула расчета КЕО;
- Введено понятие - Коэффициент эксплуатации - величины, обратной ранее применявшемуся коэффициенту запаса K_z для естественного освещения ($MF = 1/K_z$);



- В предыдущей редакции нормативное значение умножали на коэффициент светового климата. В новой редакции изменены значения данного коэффициента, и теперь расчетное значение умножается на коэффициент светового климата (нормативное остается без изменений);

- В новой методике средний коэффициент отражения стен, пола и потолка принимается равным 0,55 для жилых и общественных зданий (ранее он принимался равным 0,5), а в производственных зданиях - 0,5 (ранее он принимался равным 0,4).

Все данные изменения улучшают проектное положение и увеличивают расчетное значение КЕО примерно на 15-20%.

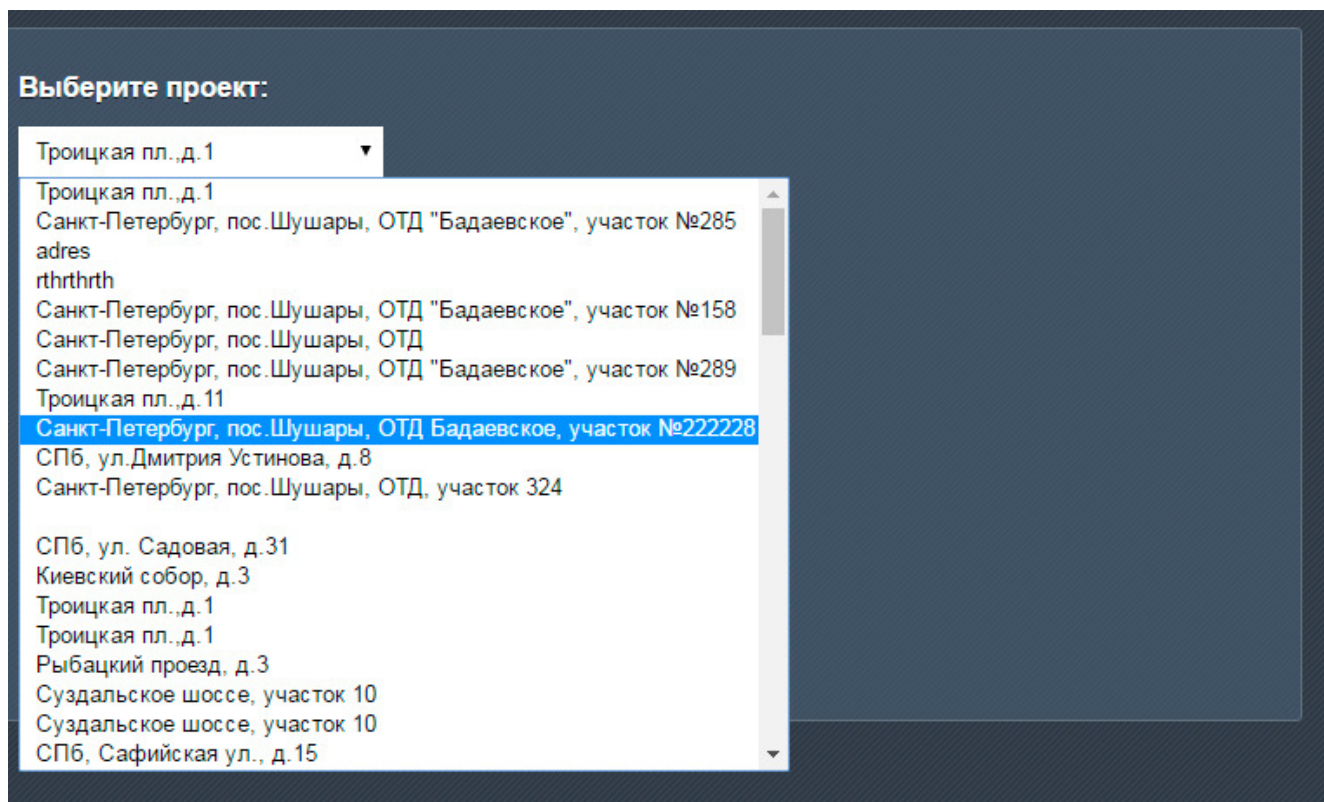


Рисунок 5.3: Выбор проекта для которого выполняется расчет КЕО

6. ТИП РАСЧЕТНОГО ЗДАНИЯ

Помещения с постоянным пребыванием людей должны иметь естественное освещение. Естественное освещение подразделяется на следующие типы: боковое, верхнее и комбинированное (верхнее и боковое). Программа выполняет



расчет бокового освещения нормируемых помещений, указанных в СанПиН 2.2.1/2.1.1.1278-03.

В одном проектируемом, реконструируемом или существующем здании могут быть размещены помещения из разных типов зданий (например: Многоквартирный жилой дом со встроенно-пристроенными административными помещениями и вивариум). Для удобства выполнения расчетов естественного освещения помещения разделены на типы зданий, указанные в таблицах 1 и 2 СанПиН 2.2.1/2.1.1.1278-03, а также в соответствии с СП 52.13330.2011 и СП 52.13330.2016. Поэтому программа для каждого расчетного помещения уточняет какой тип здания предусматривает конкретное помещение. В итоговом отчете тип здания не отображается.

В программе нормируемые помещения разбиты на группы по типам здания. При выполнении расчетов КЕО необходимо указать из представленного списка тип здания, в группе которого указано расчетное помещение (см. рис. 6.1).

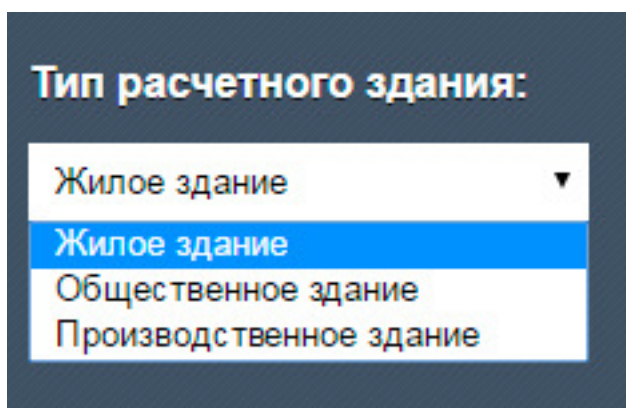


Рисунок 6.1: Тип расчетного здания

7. РАСЧЕТ КЕО В ЖИЛОМ ЗДАНИИ

Расчет естественного освещения помещений производится без учета мебели, оборудования, озеленения и деревьев, а также при стопроцентном использовании светопрозрачных заполнений в светопроемах. Допускается снижение расчетного значения КЕО от нормируемого КЕО (e_n) не более чем на 10%.

В программе учтены только помещения, в которых нормируется естественное освещение.

Далее необходимо выбрать из представленного списка помещение, для которого производится расчет (см. рис. 7.1).

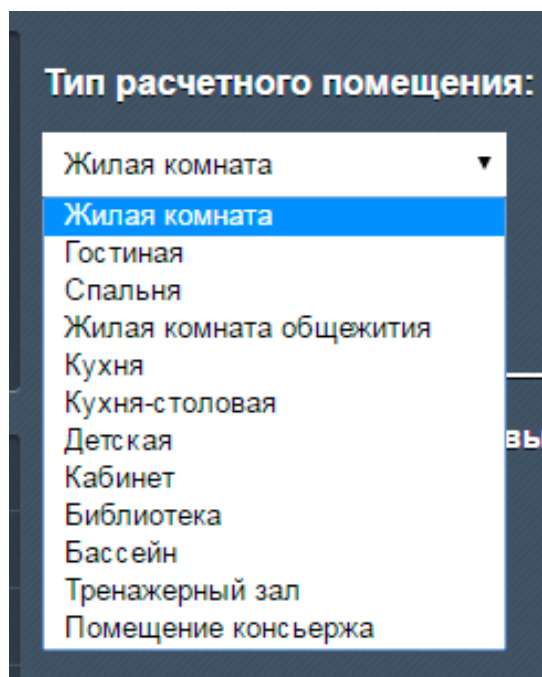


Рисунок 7.1: Выбор расчетного помещения жилого здания

Согласно требованиям СанПиН 2.2.1/2.1.1.1278-03 п.2.2 при одностороннем боковом освещении в жилых зданиях нормируемое значение КЕО должно быть обеспечено в расчетной точке, расположенной на пересечении вертикальной плоскости характерного разреза помещения и плоскости пола на расстоянии 1 м от стены, наиболее удаленной от световых проемов: в одной комнате для 1-, 2- и 3-комнатных квартир и в двух комнатах для 4- и более комнатных квартир.

В остальных комнатах многокомнатных квартир и в кухне нормируемое значение КЕО при боковом освещении должно обеспечиваться в расчетной точке, расположенной в центре помещения на плоскости пола.

При одностороннем боковом освещении жилых комнат общежитий, гостиных и номеров гостиниц нормируемое значение КЕО должно быть обеспечено в расчетной точке, расположенной на пересечении вертикальной плоскости характерного разреза помещения и плоскости пола в геометрическом центре помещения.

В центральной части и исторических зонах города в жилых помещениях с односторонним боковым освещением нормированное значение КЕО должно быть обеспечено в центре помещения.



При выборе расчетных помещений: *жилая комната, гостиная* или *спальня* необходимо указать расположение расчетной точки согласно вышеизложенной информации (см. рис. 7.2).

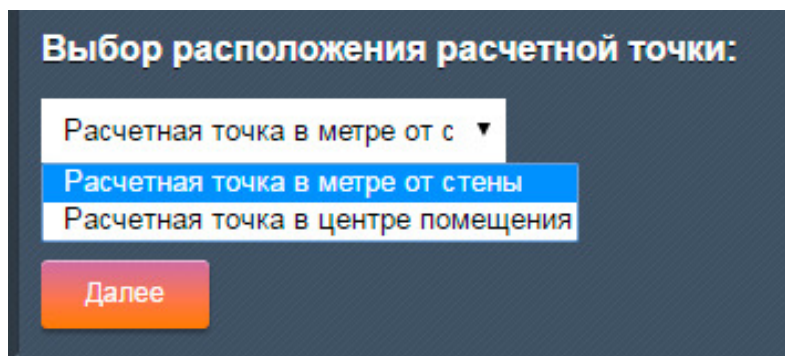


Рисунок 7.2: Выбор расположения расчетной точки для жилой комнаты, гостиной или спальни

Для остальных нормируемых помещений жилых зданий программа автоматически определяет расположение расчетной точки.

Список помещений, по функциональному назначению относящиеся к типу жилые здания, представлен в **Приложении Б**.

8. РАСЧЕТ КЕО В ОБЩЕСТВЕННОМ ЗДАНИИ

Для всех нормируемых помещений общественных зданий программа автоматически определяет расположение расчетной точки. Необходимо выбрать тип общественного здания (см. рис. 8.1) и тип расчетного помещения (см. рис. 8.2).

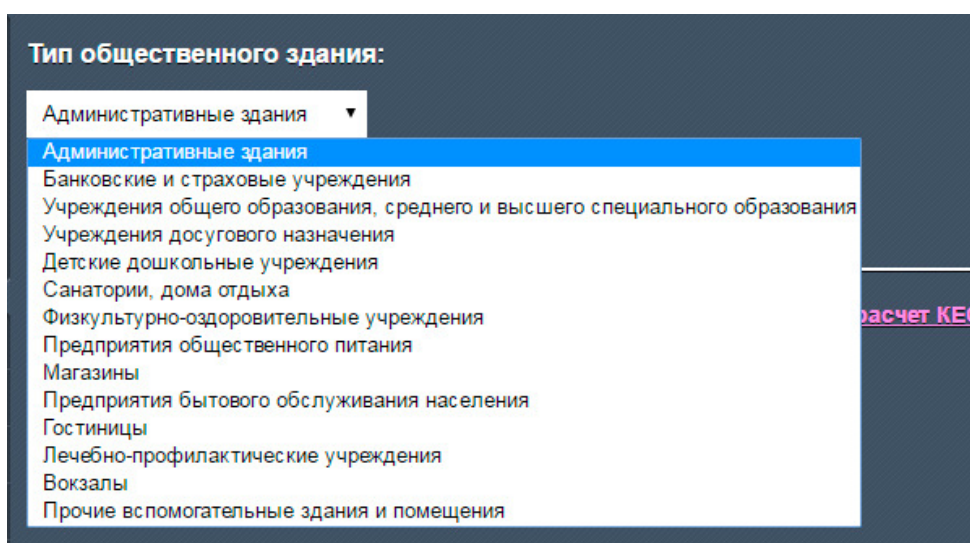


Рисунок 8.1: Тип общественного здания

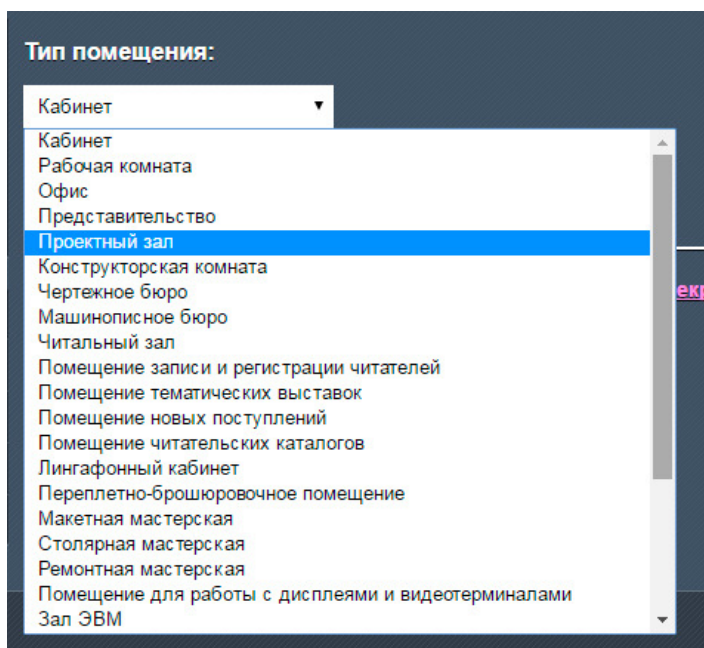


Рисунок 8.2: Выбор функционального назначения помещения

Список помещений, по функциональному назначению относящиеся к типу общественных здания, представлен в **Приложении В**.

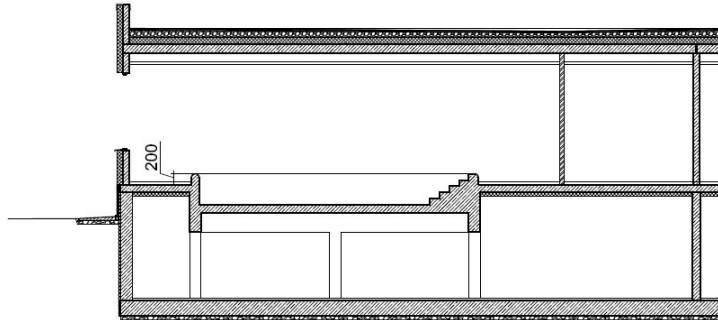
9. ДОПОЛНИТЕЛЬНЫЕ ВОПРОСЫ К ОТДЕЛЬНЫМ (ЧАСТНЫМ) ГРУППАМ ПОМЕЩЕНИЙ

9.1. Расчет КЕО в помещении бассейна

При расчете коэффициента естественной освещенности в помещении бассейна необходимо указать высоту уровня воды относительно пола (см. рис. 9.1, 9.2, 9.3).



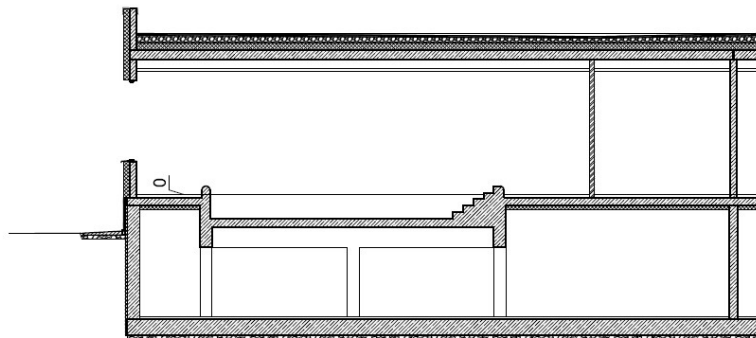
*Помещение бассейна
Разрез помещения*



*Высота уровня воды относительно
пола равна 0.2 м.*

Рисунок 9.1 – Пример определения уровня воды в бассейне

*Помещение бассейна
Разрез помещения*



*Высота уровня воды относительно
пола равна 0 м.*

Рисунок 9.2 – Пример определения уровня воды в бассейне

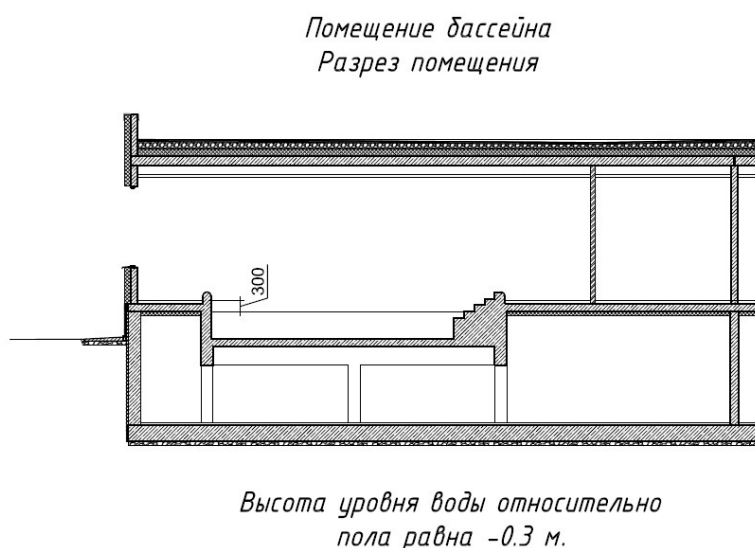


Рисунок 9.3 – Пример определения уровня воды в бассейне

9.2. Расчет КЕО в офисных помещениях

В расчетах естественного освещения помещений *кабинета, рабочей комнаты, офиса и представительства* необходимо учесть технологические решения и указать наличие компьютерной техники (см. рис. 9.4):

- Компьютеры присутствуют;
- Компьютеры отсутствуют.

При наличии компьютерного оборудования в расчетных помещениях нормируемое значение КЕО увеличивается с 1.0% до 1.2% для естественного освещения и с 0.6% до 0.7% для совмещенного освещения.

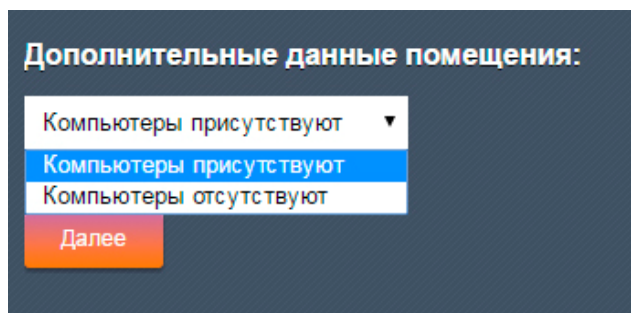


Рисунок 9.4 – Определение наличия компьютерной техники



9.3. Расчет КЕО в исторических центрах городов

В центральной части и исторических зонах города в помещениях жилых и общественных зданий с односторонним боковым освещением, кроме помещений, указанных в подпунктах 2.3.2 а), 2.3.3 а) и 2.3.4 а) СанПиН 2.2.1/2.1.1.1278-03, нормированное значение КЕО, равное 0,50%, должно быть обеспечено в центре помещения. Для этого программа в большей части нормируемых помещений уточняет территориальное расположение проектируемого, реконструируемого или существующего здания (см. рис. 9.5):

- Расчет КЕО выполняется в историческом центре города;
- Расчет КЕО выполняется НЕ в историческом центре города.

ВНИМАНИЕ! Если при выполнении расчета нет уверенности в правильности выбора, то необходимо указывать «Расчет КЕО выполняется НЕ в историческом центре города». Расчет будет выполнен с учетом максимальных требований.

Список нормативной документации, для уточнения территориального расположения проектируемого, реконструируемого или существующего здания:

- г. Москва – Постановление Правительства Москвы № 1015-ПП от 26 декабря 1995 года «Об уточнении порядка рассмотрения вопросов сохранения объектов историко-градостроительной среды в исторически сложившихся районах г. Москвы»;
- г. Санкт-Петербург – ТСН 30-306-2002 «Реконструкция и застройка исторически сложившихся районов Санкт-Петербурга».

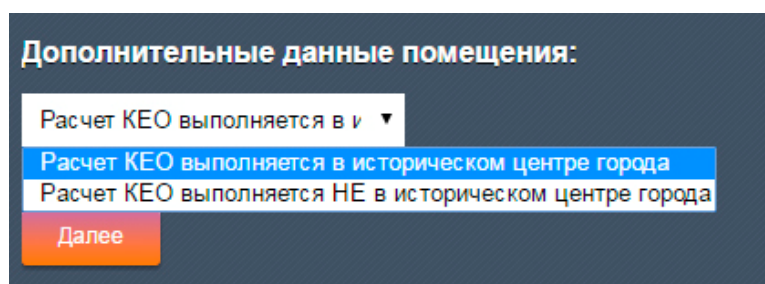


Рисунок 9.5 – Территориальное расположение расчетного здания

10. РАСЧЕТ КЕО В ПРОИЗВОДСТВЕННОМ ПОМЕЩЕНИИ

Помещения с постоянным пребыванием людей должны иметь, как правило, естественное освещение, в том числе и производственные помещения. При выполнении расчетов КЕО для производственного помещения необходимо указать разряд зрительных работ, уровень рабочей поверхности и указать тип воздушной среды в соответствии с технологическими решениями проекта и/или таблицами 1 и 3 СП 52.13330.2011 (см. рис. 10.1).



Укажите разряд зрительных работ:
I - Наивысшей точности ▼

Укажите уровень рабочей поверхности:
Рабочая поверхность на уро: ▼

Воздушная среда, содержащая в рабочей зоне:
св. 5 мг/м.куб. пыли, дыма, I ▼

Далее

Рисунок 10.1 – Необходимые данные при расчете КЕО для производственных помещений

Для расчета КЕО в производственных помещениях программа автоматически определяет расположение расчетной точки.

11. СТОРОНЫ ОСВЕЩЕНИЯ

Боковое естественное освещение – естественное освещение помещения через световые проемы в наружных стенах. Количество сторон освещения равно количеству **наружных** стен с световыми проемами. При выполнении расчетов КЕО необходимо указать количество сторон освещения – целое число цифрами (см. рис. 11.2, 11.3). Программа автоматически будет запрашивать необходимые данные отдельно для каждой стороны (см. рис.11.1).

Количество сторон освещения:

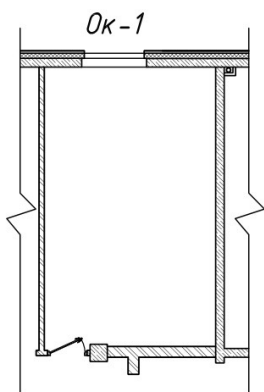
Справка

Далее

Рисунок 11.1 – количество сторон освещения

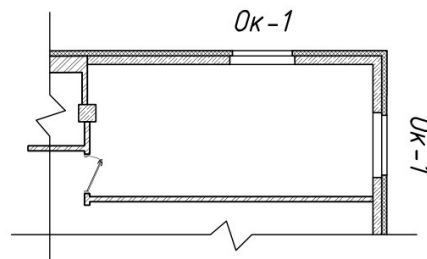


План помещения



Количество сторон освещения - 1

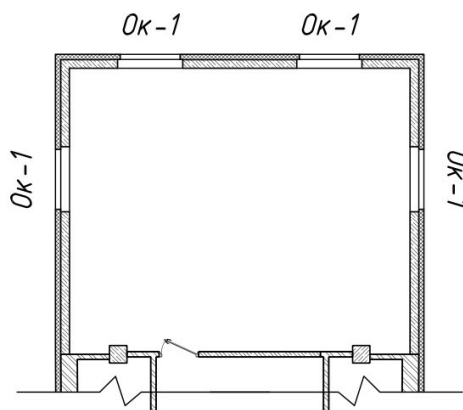
План помещения



Количество сторон освещения - 2

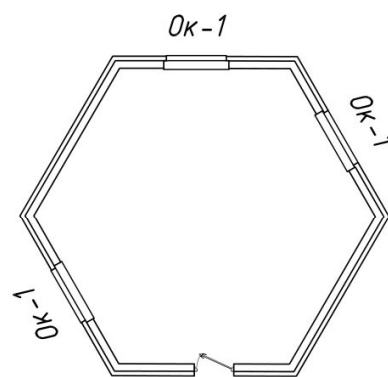
Рисунок 11.2 – Пример определения количества сторон освещения

План помещения



Количество сторон освещения - 3

План помещения



Количество сторон освещения - 3

Рисунок 11.3 – Пример определения количества сторон освещения

ВНИМАНИЕ! Если расчетное помещение имеет неправильную геометрическую форму («многоугольник»), то необходимо на планировочных решениях его



привести условно к «прямоугольнику» таким образом, чтобы площадь исходного помещения была равна площади приведенного «прямоугольника», и вводить в Программу данные, принадлежащие приведенному «прямоугольнику». (см. рис.11.4).

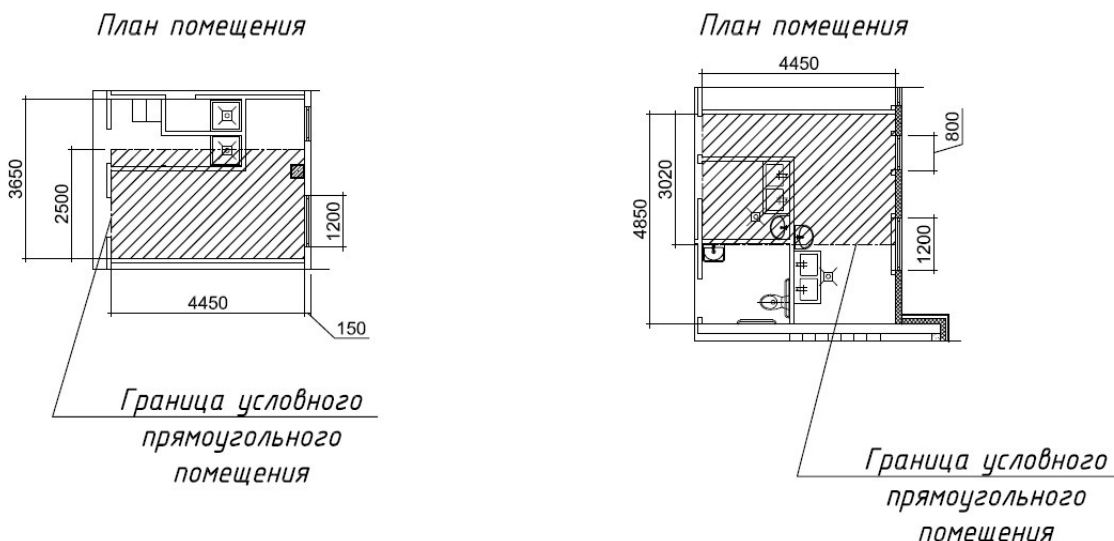


Рисунок 11.4 – Пример приведения помещения к правильной геометрической форме

12. ВВОД ДОПОЛНИТЕЛЬНЫХ ДАННЫХ ИССЛЕДУЕМОГО ПОМЕЩЕНИЯ

ВНИМАНИЕ! Все дробные значения необходимо указывать со знаком «.», а не «,». Например: 3.25. Все размерные величины необходимо указывать в метрах. Для выполнения расчета уровня естественного освещения нормируемого помещения программа запрашивает дополнительные исходные данные (см. рис.12.1, 12.2, 12.3, 12.4, 12.5, 12.7, 12.8).



Дополнительные данные исследуемого помещения

Дополнительные данные наименования рассматриваемого помещения: **1**

Наименование расчетной точки: **2**

Укажите сторону света: **3**
Север

Укажите тип рассчитываемого здания: **4**
Проектируемое здание

Укажите вид светопропускающего материала: **5**
Стекло оконное листовое од.

Далее

Рисунок 12.1 – Дополнительные данные исследуемого помещения

1. Дополнительные данные наименования рассматриваемого помещения – уточняющая информация, относящаяся к исследуемому помещению, например: номер помещения в экспликации (каб. №208), уточнение наименования помещения (кабинет генерального директора) и пр.;
2. Наименование расчетной точки – наименование, перечисление расчетной точки для упрощения ориентации в расчете, например: А, Б, В или 1, 2, 3, или А, В, С и пр.;
3. Тип рассчитываемого здания – необходимо указать расчетное помещение расположено в *Проектируемом* или в *Существующем* здании.
4. Сторона света – необходимо указать сторону света, в которую направлена наружная стена со световым проемом, для которой проводится расчет КЕО (*север, северо-восток, северо-запад, восток, запад, юго-восток, юго-запад, юг*).;
5. Вид светопропускающего материала – необходимо указать из предложенного списка тип покрытия, состоящее из светопропускающих элементов. Программа автоматически в расчете определит коэффициент светопропускания материала, определяемый по таблице Б.7 СП 23-102-2003, или указать конкретный коэффициент, определенный сертификатом и протоколом испытаний на оконные заполнения или другим нормативным документом (например ГОСТ 26602.4—99).



- Стекло оконное листовое одинарное;
- Стекло оконное листовое двойное;
- Стекло оконное листовое тройное;
- Стекло витринное толщиной 6—8 мм;
- Стекло листовое армированное;
- Стекло листовое узорчатое;
- Стекло листовое со специальными свойствами: солнцезащитное;
- Стекло листовое со специальными свойствами: контрастное;
- Органическое стекло: прозрачное;
- Органическое стекло: молочное;
- Пустотелые стеклянные блоки: светорассеивающие;
- Пустотелые стеклянные блоки: светопрозрачные;
- Стеклопакеты;
- Коэффициент из сертификата.

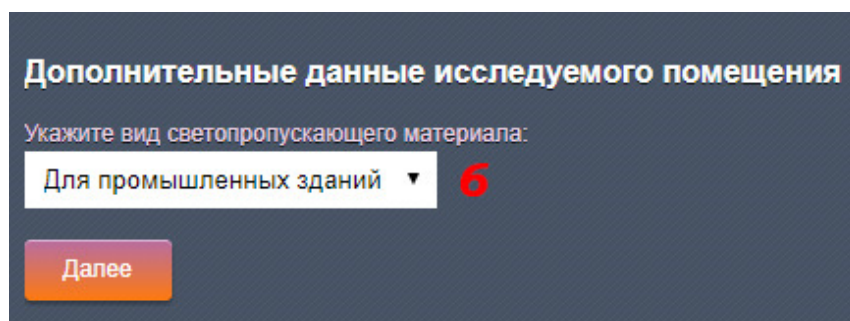


Рисунок 12.2 – Дополнительные данные исследуемого помещения

6. Вид переплета оконного заполнения – необходимо указать из предложенного списка вид переплета оконного заполнения. Программа автоматически в расчете определит коэффициент, учитывающий потери света в переплетах светопроема, определяемый по таблице Б.7 СП 23-102-2003, или указать конкретный коэффициент, определенный сертификатом и протоколом испытаний на оконные заполнения или другим нормативным документом (например ГОСТ 26602.4—99).

- Для промышленных зданий: деревянные одинарные;
- Для промышленных зданий: деревянные спаренные;
- Для промышленных зданий: деревянные двойные раздельные;
- Для промышленных зданий: стальные одинарные открывающиеся;
- Для промышленных зданий: стальные одинарные глухие;
- Для промышленных зданий: стальные двойные открывающиеся;
- Для промышленных зданий: стальные двойные глухие;



- Для жилых, общественных и вспомогательных зданий: деревянные одинарные;
- Для жилых, общественных и вспомогательных зданий: деревянные спаренные;
- Для жилых, общественных и вспомогательных зданий: деревянные двойные раздельные;
- Для жилых, общественных и вспомогательных зданий: деревянные с тройным остеклением;
- Для жилых, общественных и вспомогательных зданий: металлические одинарные;
- Для жилых, общественных и вспомогательных зданий: металлические спаренные;
- Для жилых, общественных и вспомогательных зданий: металлические двойные раздельные;
- Для жилых, общественных и вспомогательных зданий: металлические с тройным остеклением;
- Стекложелезобетонные панели при толщине шва: 20 мм и менее;
- Стекложелезобетонные панели при толщине шва: более 20 мм;
- Коэффициент из сертификата.

Дополнительные данные исследуемого помещения

Укажите вид несущих конструкций:

Отсутствуют ▼ 7

Отсутствуют

Стальные фермы

Железобетонные фермы и арки

Деревянные фермы и арки

Балки и рамы сплошные при высоте сечения: 50 см и более

Балки и рамы сплошные при высоте сечения: менее 50 см

Внимание! Для прекращения выполнения расчета нажмите [Прекратить расчет КЕО](#)

Рисунок 12.3 – Дополнительные данные исследуемого помещения

7. Вид несущих конструкций – при расчете КЕО в помещениях производственных зданий необходимо указать вид несущих конструкций или их отсутствие:

- Отсутствуют;
- Стальные фермы;
- Железобетонные фермы и арки;
- Деревянные фермы и арки;
- Балки и рамы сплошные при высоте сечения: 50 см и более;



- Балки и рамы сплошные при высоте сечения: менее 50 см.

Дополнительные данные исследуемого помещения

Укажите солнцезащитные устройства, изделия и материалы:

Отсутствуют ▼ S

- Отсутствуют
- Убирающиеся регулируемые жалюзи и шторы
- Стационарные жалюзи и экраны горизонтальные
- Стационарные жалюзи и экраны вертикальные
- Горизонтальный козырёк
- Балкон
- Лоджия

счета нажмите [Прекратить расчет КЕО](#)

Рисунок 12.4 – Дополнительные данные исследуемого помещения

8. Солнцезащитные устройства, изделия и материалы – необходимо указать из предложенного списка вид солнцезащитного устройства. Программа автоматически в расчете определит коэффициент, учитывающий потери света в солнцезащитных устройствах, определяемый в соответствии с таблицей Б.8 СП 23-102-2003.

- Отсутствуют;
- Убирающиеся регулируемые жалюзи и шторы;
- Стационарные жалюзи и экраны горизонтальные;
- Стационарные жалюзи и экраны вертикальные;
- Горизонтальный козырёк;
- Балкон;
- Лоджия.

При указании солнцезащитного устройства – *горизонтальный козырёк*, программа, для его учета в расчетах КЕО, затребует уточняющие данные: расстояние от верха окна до козырька и длину козырька (см. рис. 12.6).

Дополнительные данные исследуемого помещения

Единица измерения - метры

Укажите расстояние от верха окна до козырька:

[Справка](#)

Укажите длину козырька:

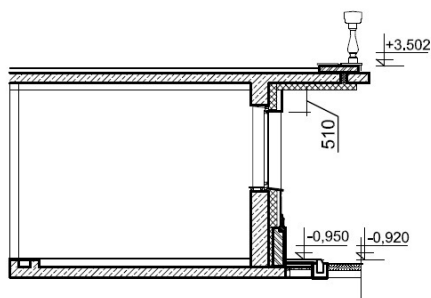
[Справка](#)

[Далее](#)

Рисунок 12.5 – Дополнительные данные исследуемого помещения

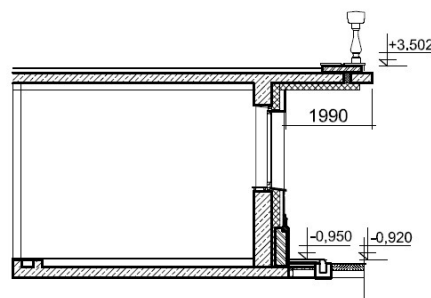


Разрез помещения



Расстояние от верха окна до козырька равно 0.51 м.

Разрез помещения



Длина козырька равна 1.99 м.

Рисунок 12.6 – Пример определения исходных данных горизонтального козырька

При указании солнцезащитного устройства – *балкон*, программа, для его учета в расчетах КЕО, затребует уточняющие данные: глубина балкона (см. рис. 14) и остекление балкона – необходимо выбрать из предложенного списка: *отсутствует* или *присутствует*.

Дополнительные данные исследуемого помещения

Единица измерения - метры

Укажите глубину балкона:

[Справка](#)

Остекление балкона:

- Отсутствует
- Отсутствует
- Присутствует

Рисунок 12.7 – Дополнительные данные исследуемого помещения

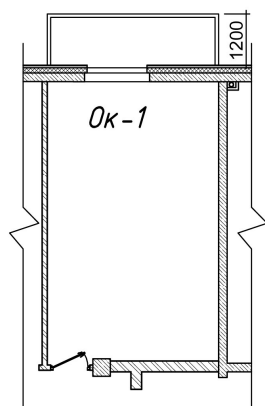
При указании солнцезащитного устройства – *лоджия*, программа, для ее учета в расчетах КЕО, затребует уточняющие данные: глубина лоджии (см. рис. 12.9) и



остекление лоджии – необходимо выбрать из предложенного списка: *отсутствует* или *присутствует*.

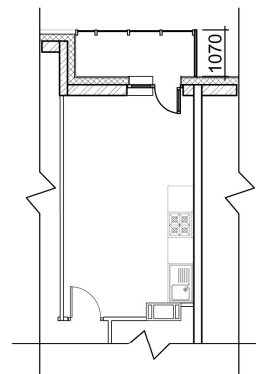
Рисунок 12.8 – Дополнительные данные исследуемого помещения

План помещения
с балконом



Глубина балкона - 1.2 м.

План помещения
с лоджией



Глубина лоджии - 1.07 м.

Рисунок 12.9 – Пример определения глубины балкона, лоджии

13. ХАРАКТЕРИСТИКИ РАСЧЕТНОГО ПОМЕЩЕНИЯ

ВНИМАНИЕ! Все дробные значения необходимо указывать со знаком «.», а не «,». Например: 3.25. Все размерные величины необходимо указывать в метрах.



Характеристика исследуемого помещения

Единица измерения - метры

Глубина помещения:

[Справка](#)

Ширина помещения:

[Справка](#)

Высота помещения:

[Справка](#)

Толщина наружной стены:

[Справка](#)

Количество оконных проемов:

[Справка](#)

Высота светового проема:

[Справка](#)

Высота подоконника над полом:

[Справка](#)

Уровень пола над землей:

[Справка](#)

Количество зданий:

[Справка](#)

[Далее](#)

Внимание! Для прекращения выполнения расчета нажмите [Прекратить расчет КЕО](#)

Рисунок 13.1 – Характеристика исследуемого помещения

Глубина помещения – необходимо указать расстояние от наружной стены до противоположной для выбранной стороны освещения (см. рис. 13.2).

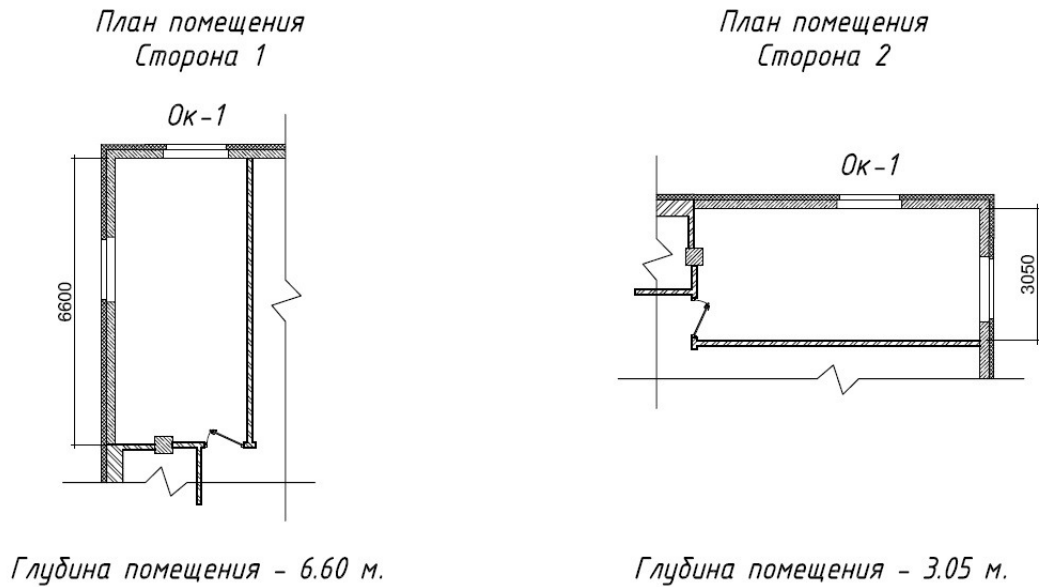


Рисунок 13.2 – Пример определения глубины помещения

Ширина помещения – необходимо указать ширину помещения для выбранной стороны освещения (см. рис. 13.3).

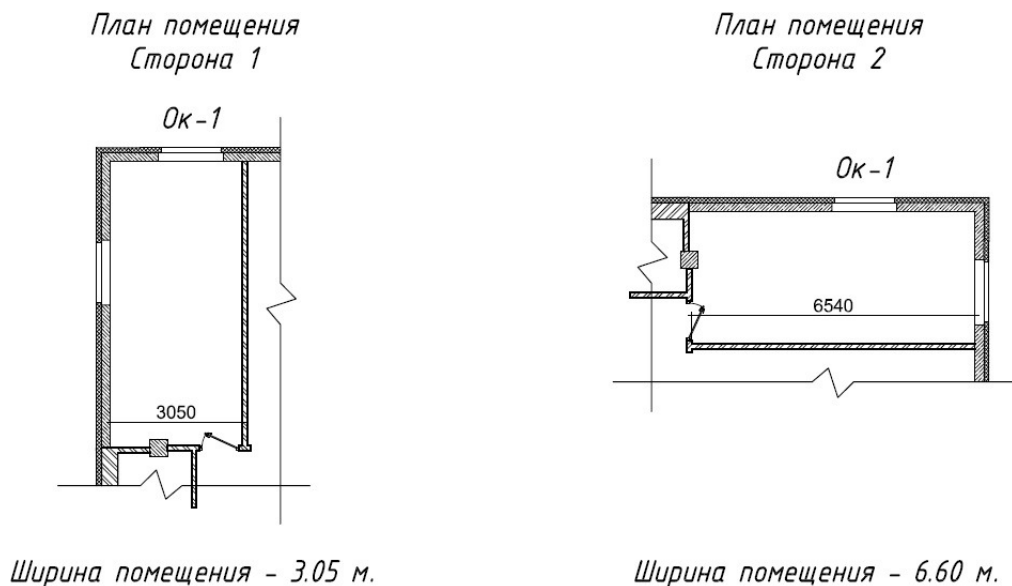


Рисунок 13.3 – Пример определения ширины помещения



Высота помещения – необходимо указать высоту помещения (см. рис. 13.4).

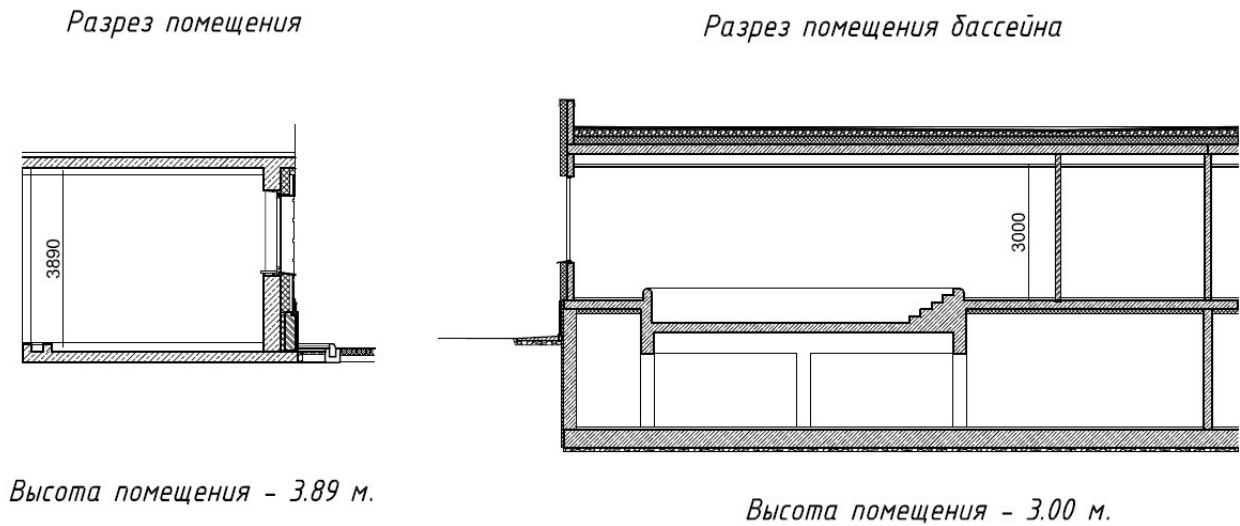


Рисунок 13.4 – Пример определения высоты помещения

Толщина наружной стены – необходимо указать толщину наружной стены для выбранной стороны освещения (см. рис. 13.5).

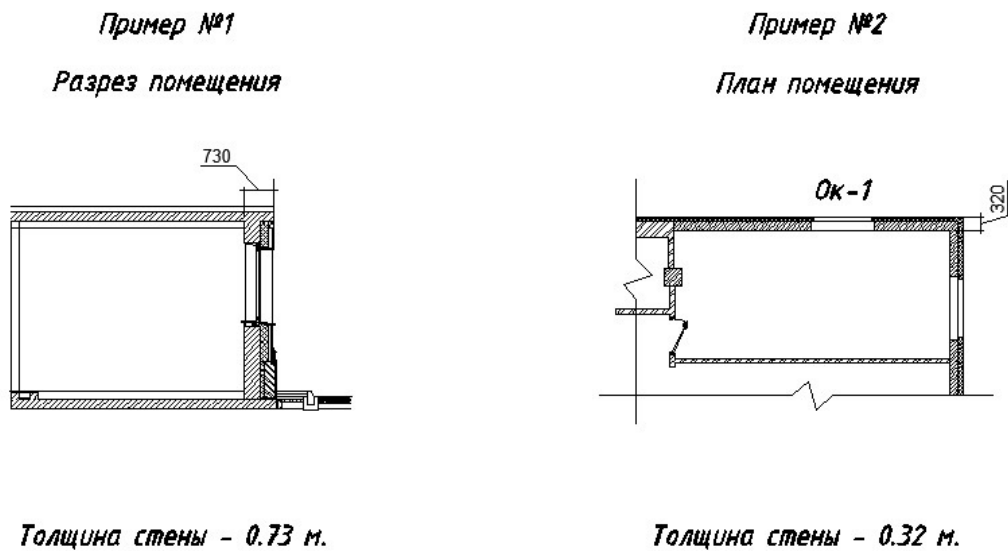


Рисунок 13.5 – Пример определения толщины наружной стены



Количество оконных проемов – необходимо указать количество оконных проемов для выбранной стороны освещения (см. рис. 13.6).

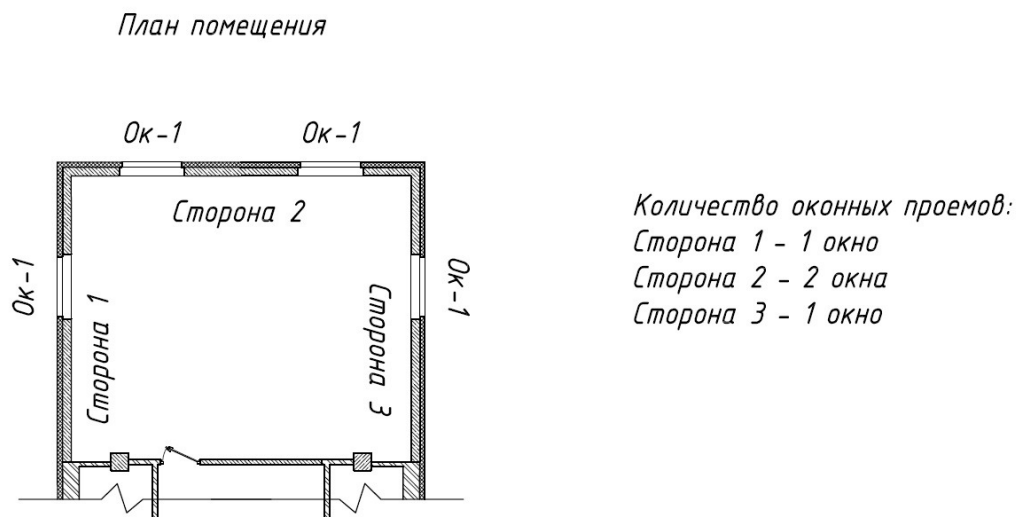


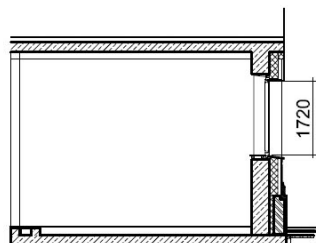
Рисунок 13.6 – Пример определения количества оконных проемов

Высота светового проема – необходимо указать высоту световых проемов для выбранной стороны освещения (см. рис. 13.7).

Высота подоконника над полом – необходимо указать высоту подоконника над уровнем пола для выбранной стороны освещения (см. рис. 13.7).

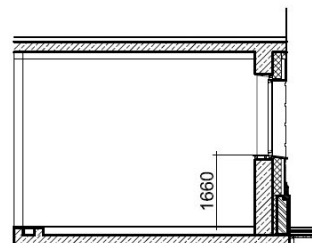


Разрез помещения



Высота светового проема - 1.72 м.

Разрез помещения

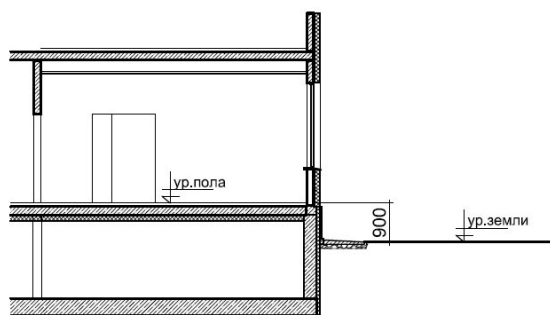


Высота подоконника - 1.66 м.

Рисунок 13.7 – Пример определения высоты светового проема и подоконника

Уровень пола над землей – необходимо указать расстояние от уровня земли до уровня пола расчетного помещения для выбранной стороны освещения (см. рис. 13.8).

Разрез помещения



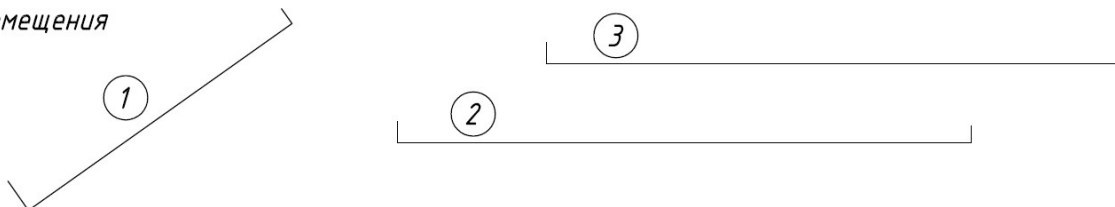
*Расстояние от уровня земли до уровня
пола - 0.90 м.*

Рисунок 13.8 – Пример определения расстояния от уровня земли до уровня пола



Количество зданий – необходимо указать количество зданий, затеняющее влияние которых может оказать на сторону освещения расчетного помещения (см. рис. 13.9). Программа самостоятельно проведет анализ каждого здания и включит в расчет отраженный свет только тех зданий, которые оказывают затеняющее влияние.

План помещения



Количество зданий - 3

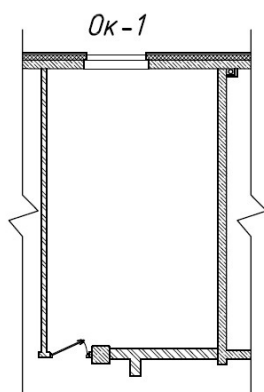


Рисунок 13.9 – Пример определения количества зданий

Ширина окна – необходимо указать по порядку ширину каждого светового проема для выбранной стороны освещения (см. рис. 13.10, 13.11).

ВНИМАНИЕ! Габариты оконных проемов необходимо указывать по порядку от левого окна к правому.



Габариты оконных проемов
Единица измерения - метры
Ширина 1-го окна:
Справка
Расстояние от левой стены до 1-го окна:
Справка
Далее

Рисунок 13.10 – Габариты оконных проемов

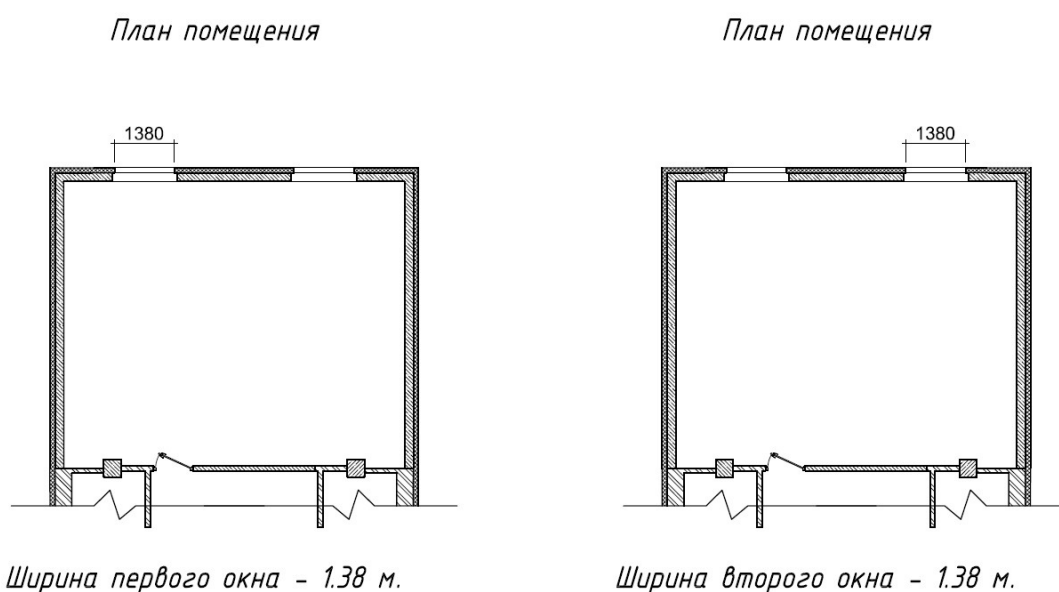


Рисунок 13.11 – Пример определения ширины оконного проема

Расстояние от левой стены до окна – необходимо указать по порядку расстояние от левой стены до каждого светового проема для выбранной стороны освещения (см. рис. 13.12).

ВНИМАНИЕ! Габариты оконных проемов необходимо указывать по порядку от левого окна к правому.

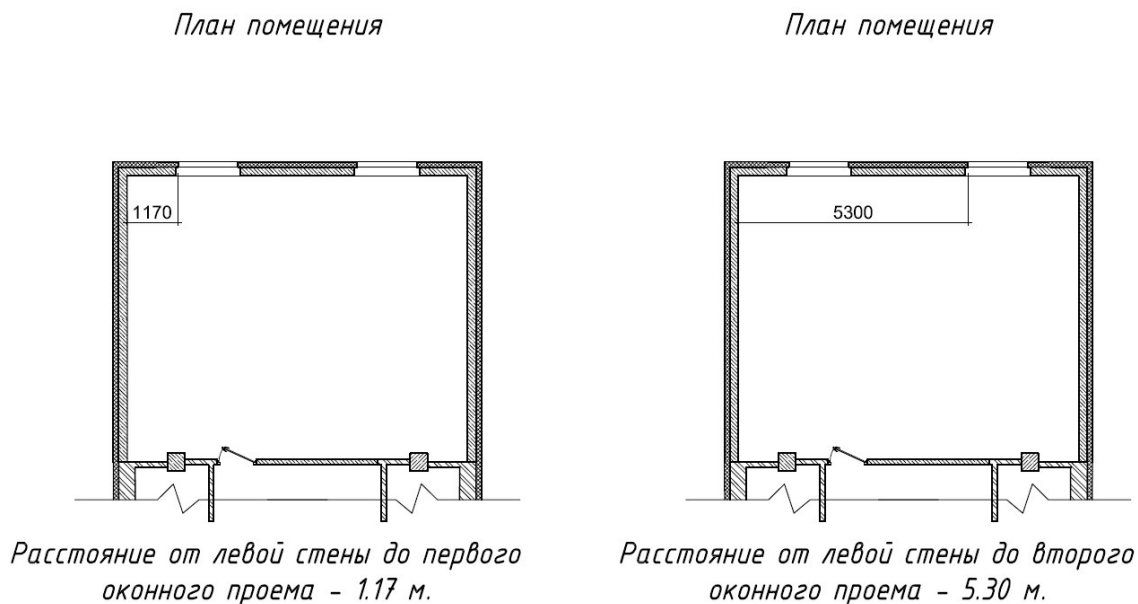


Рисунок 13.12 – Пример определения расстояния от левой стены до каждого светового проема

14. РАБОЧАЯ ЗОНА ПОМЕЩЕНИЯ С ДОСТАТОЧНЫМ ЕСТЕСТВЕННЫМ ОСВЕЩЕНИЕМ

В соответствии с п.2.3.5 СанПиН 2.2.1/2.1.1.1278-03 в **проектируемых** помещениях общественных зданий (за исключением помещений, указанных в пунктах 2.3.2 а, 2.3.3 а, 2.3.4 а и 2.3.4 б СанПиН 2.2.1/2.1.1.1278-03) допускается деление помещений на зоны с достаточным и недостаточным естественным освещением.

Нормирование и расчет естественного освещения в каждой зоне производится независимо друг от друга, соответственно при выделении в помещении зоны с достаточным естественным освещением при указании количества сторон света необходимо указать одну.

В каждом случае расчета КЕО проектируемого общественного здания с одной стороной освещения и удовлетворяющие требования п.2.3.5 СанПиН 2.2.1/2.1.1.1278-03 (проектируемые помещения – не групповые и не игровые зданий ДДУ, не учебные классы школ, школ-интернатов, профессионально-технических и средних специальных учебных заведений и не кабинеты врачей),



программа автоматически попросит уточнить рабочую зону расчетного помещения (см. рис. 14.1):

- Расчет КЕО на всю площадь помещения;
- Выделить зону с достаточным естественным освещением.

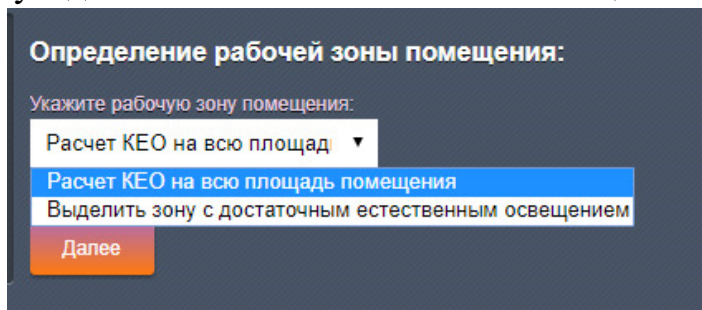


Рисунок 14.1 – Определение рабочей зоны помещения

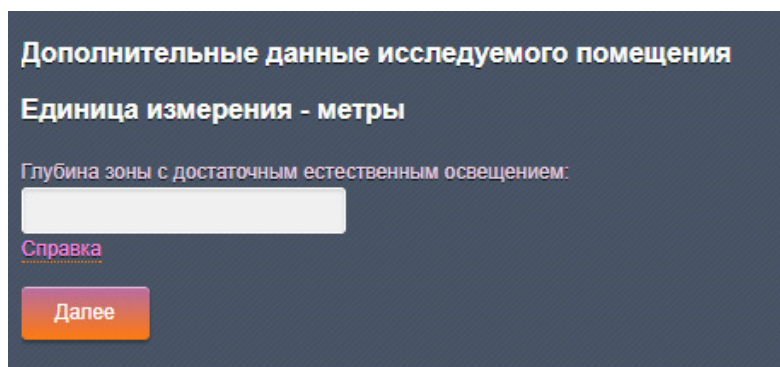


Рисунок 14.2 – Определение рабочей зоны помещения

При выделении рабочей зоны в расчетном помещении программа запросит указать *глубину зоны с достаточным естественным освещением*, необходимо указать значение (см.рис.14.2, 14.3).



*Глубина помещения - 5.00 м.
Глубина зоны с достаточным естественным освещением - 1.47 м.*



*Глубина помещения - 3.50 м.
Глубина зоны с достаточным естественным освещением - 1.46 м.*

Рисунок 14.3 – Пример определения глубины зоны с достаточным естественным освещением

15. ХАРАКТЕРИСТИКИ ЗАТЕНЯЮЩЕГО ЗДАНИЯ

Для учета программой в расчете КЕО отраженного света неба от затеняющих зданий/конструкций, необходимо указать все необходимые данные, характеризующее каждую затеняющую конструкцию.



Характеристика затеняющего здания

Единица измерения - метры

Укажите адрес/обозначение 1-го здания/сооружения:

[Справка](#)

Укажите координату "X" левого угла 1-го здания:

[Справка](#)

Укажите координату "Y" левого угла 1-го здания:

[Справка](#)

Укажите координату "X" правого угла 1-го здания:

[Справка](#)

Укажите координату "Y" правого угла 1-го здания:

[Справка](#)

Укажите высоту 1-го здания:

[Справка](#)

Цвет фасада 1-го здания:
 ▾
[Справка](#)

Рисунок 15.1 – Характеристика затеняющего здания

По очереди для каждого здания/сооружения программа выполнит запрос:

- Укажите адрес/обозначение здания/сооружения;
- Укажите координату "X" левого угла здания;
- Укажите координату "Y" левого угла здания;
- Укажите координату "X" правого угла здания;
- Укажите координату "Y" правого угла здания;
- Укажите высоту здания;
- Укажите цвет фасада здания.



15.1. Адрес/обозначение здания/сооружения

Необходимо указать краткую информацию, описывающую месторасположение/обозначение здания/сооружения. Например: Корпус №3 или ул. Тамбовская, д.9, или любой другой вариант.

15.2. Координаты углов здания/сооружения

Для того, чтобы программа смогла учесть и правильно рассчитать отраженный свет от здания/сооружения необходимо указать «левые» и «правые» координаты конструкции (см. рис. 15.2). Если перепутать «лево» и «право», то программа определит ошибку и самостоятельно ее исправит.

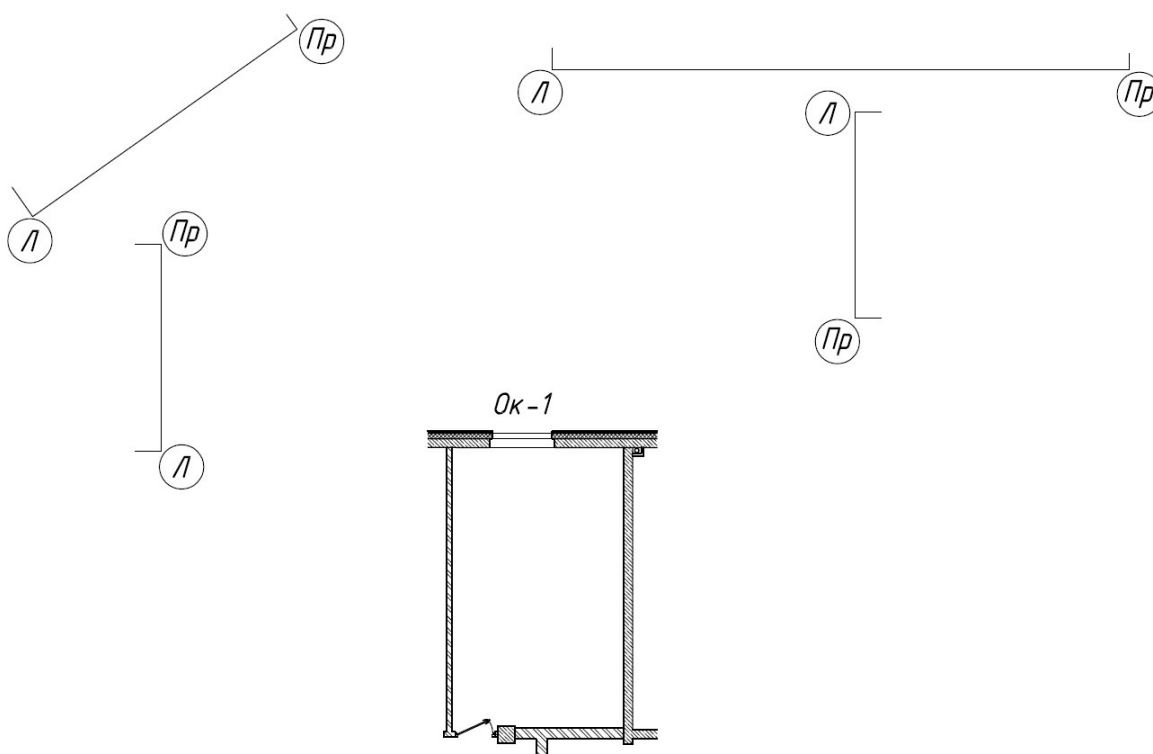


Рисунок 15.2 – Пример определения «левых» и «правых» координат конструкций

Для каждого угла конструкции программа запросит координаты «Х» и «Y» относительно центра помещения со стороны наружной стены не зависимо от расположения оконных проемов (см. рис. 15.3).

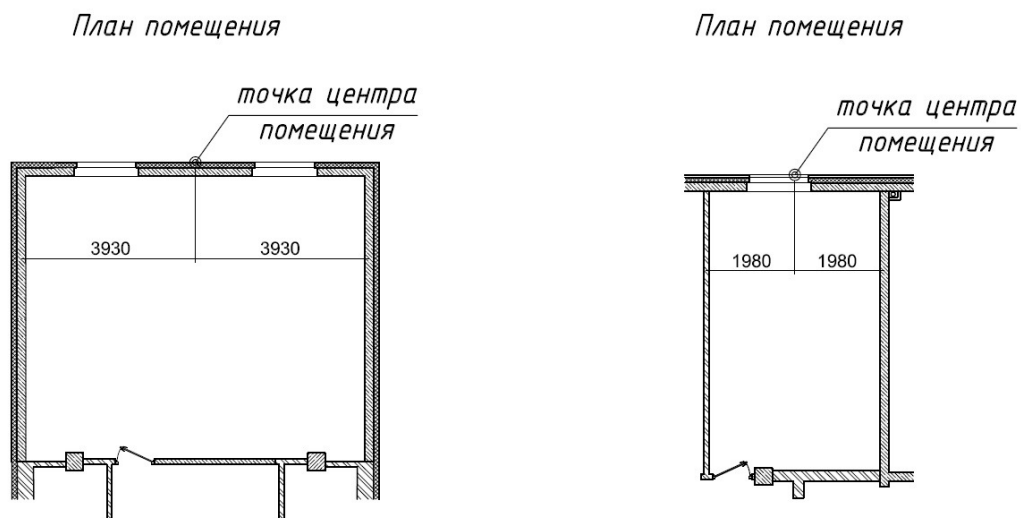


Рисунок 15.3 – Пример определения центра помещения со стороны наружной стены – начало координат

Далее, все значения координат по оси «Х», расположенные левее начала координат необходимо указать со знаком «-», расположенные правее начала координат – со знаком «+». Все значения координат по оси «Y», расположенные ниже начала координат необходимо указать со знаком «-», расположенные выше начала координат – со знаком «+» (см. рис. 15.4 - 15.10).

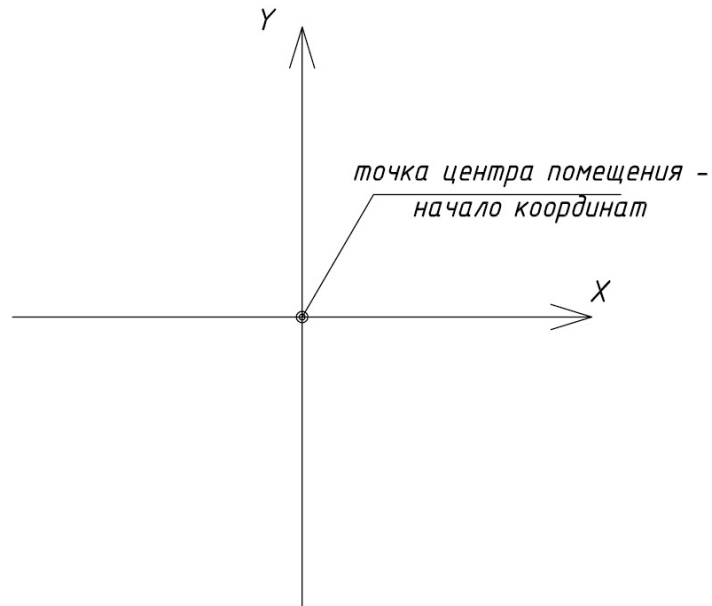


Рисунок 15.4 – Система координат

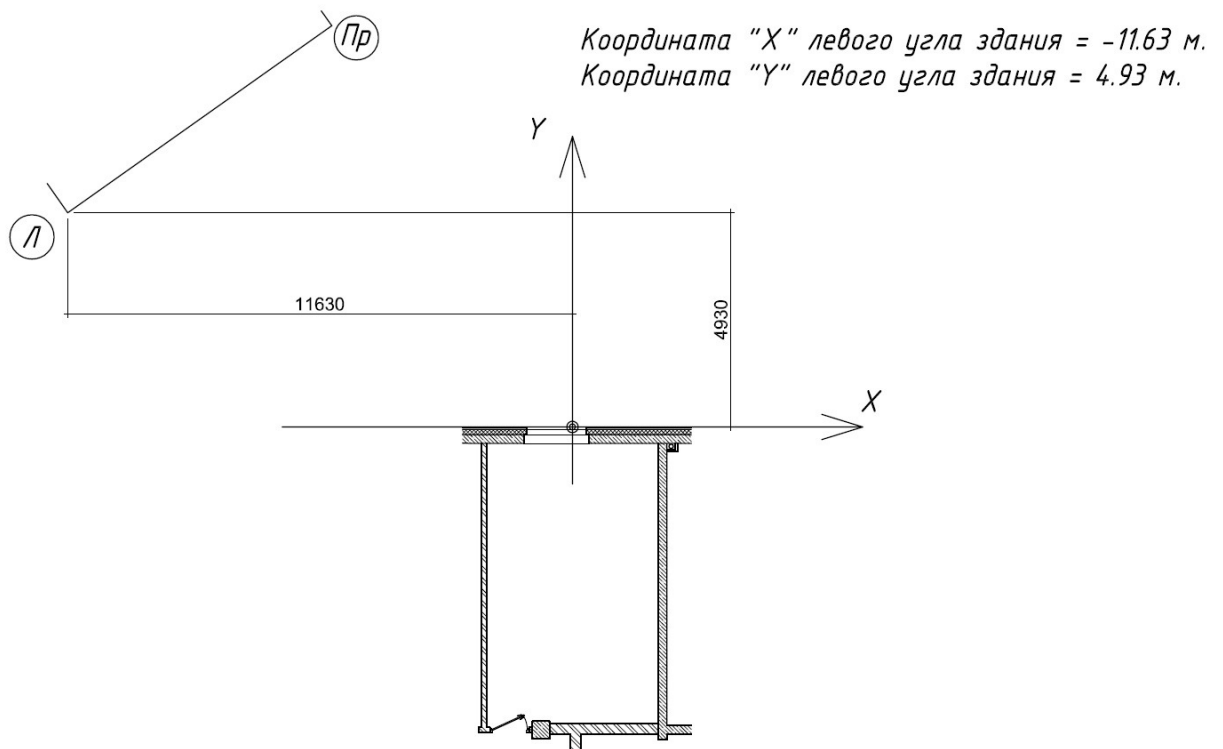


Рисунок 15.5 – Пример №1 определения координат «X», «Y» левого угла конструкции

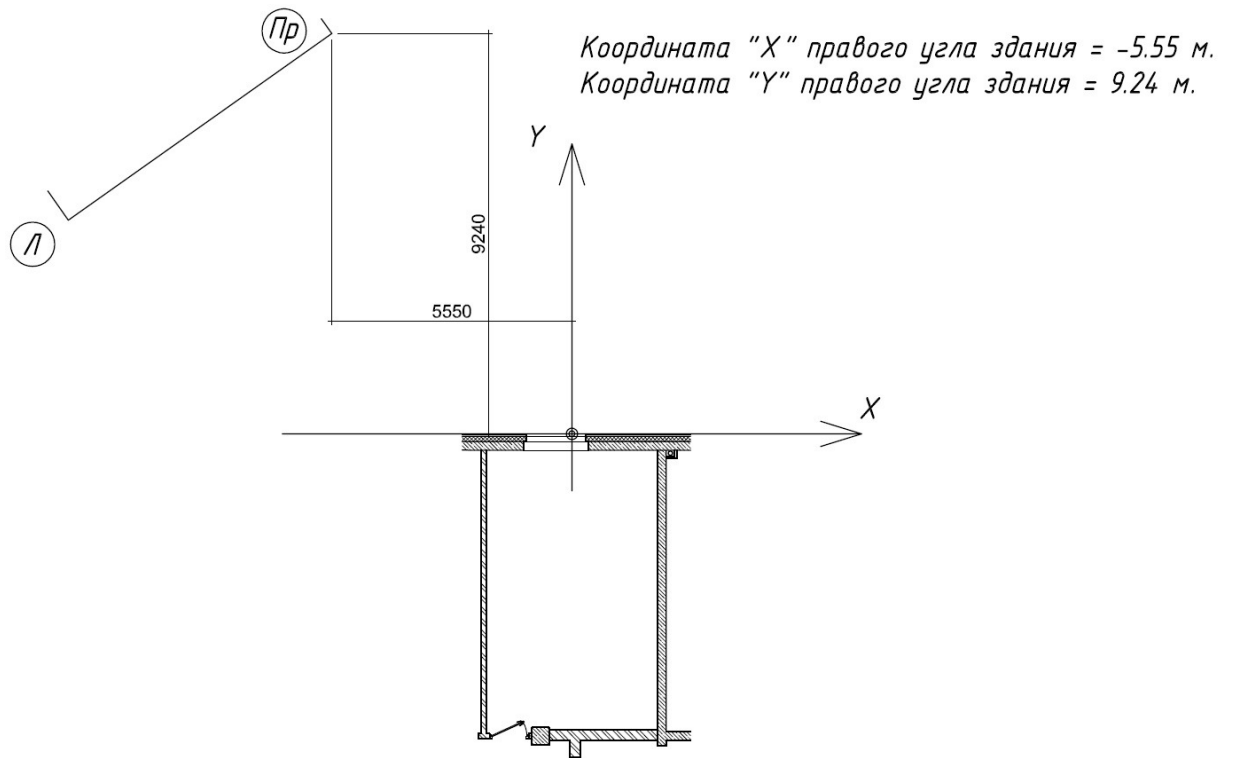


Рисунок 15.6 – Пример №1 определения координат «X», «Y» правого угла конструкции

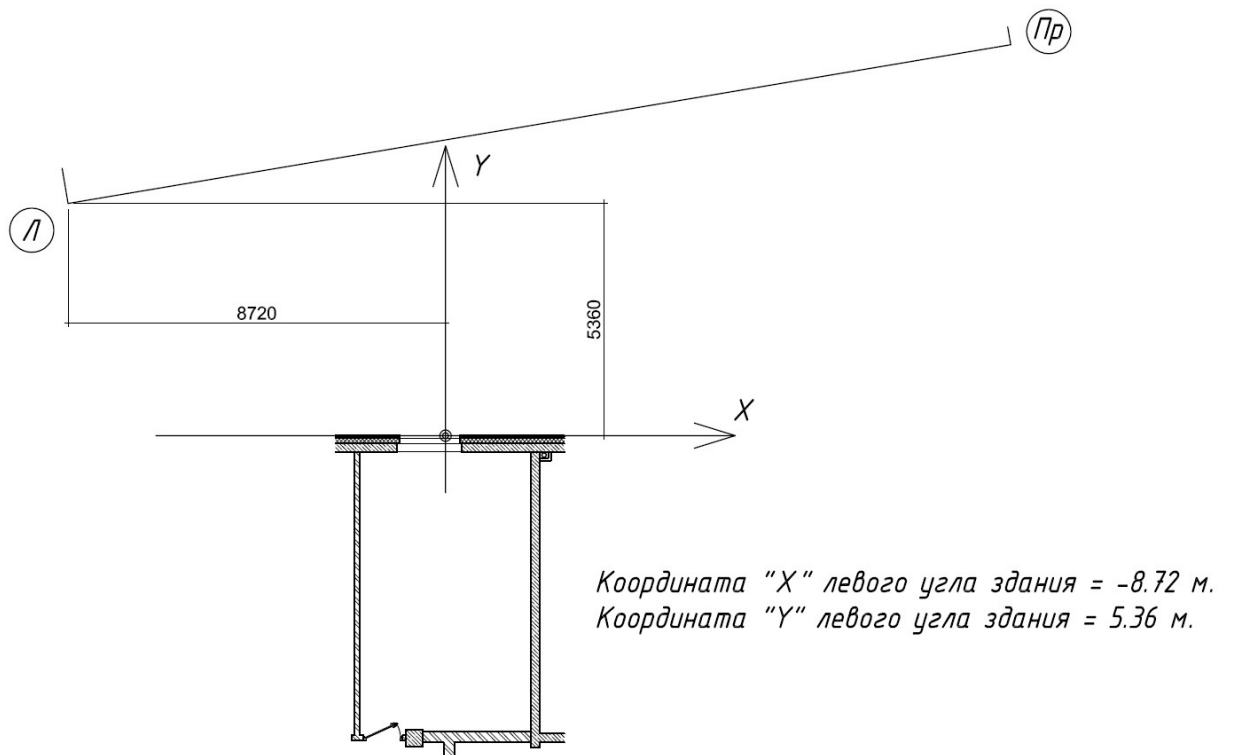


Рисунок 15.7 – Пример №2 определения координат «X», «Y» левого угла конструкции

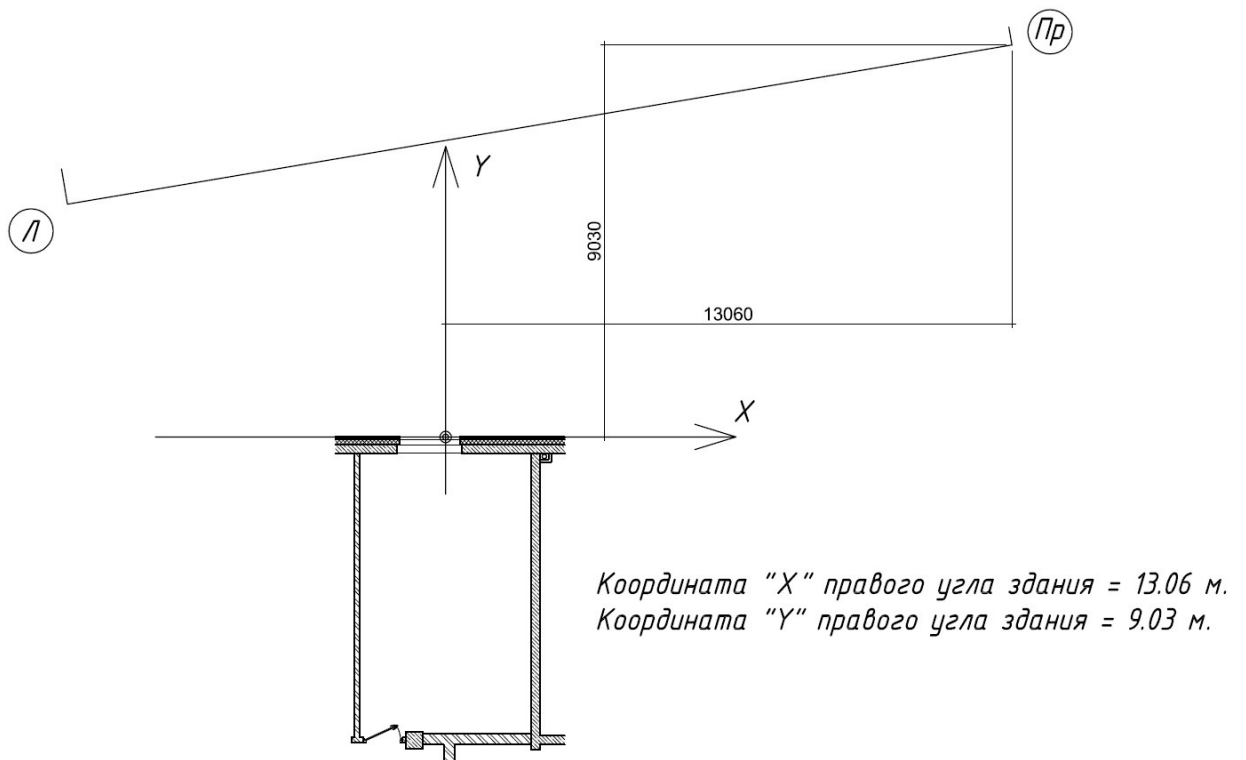


Рисунок 15.8 – Пример №2 определения координат «X», «Y» правого угла конструкции

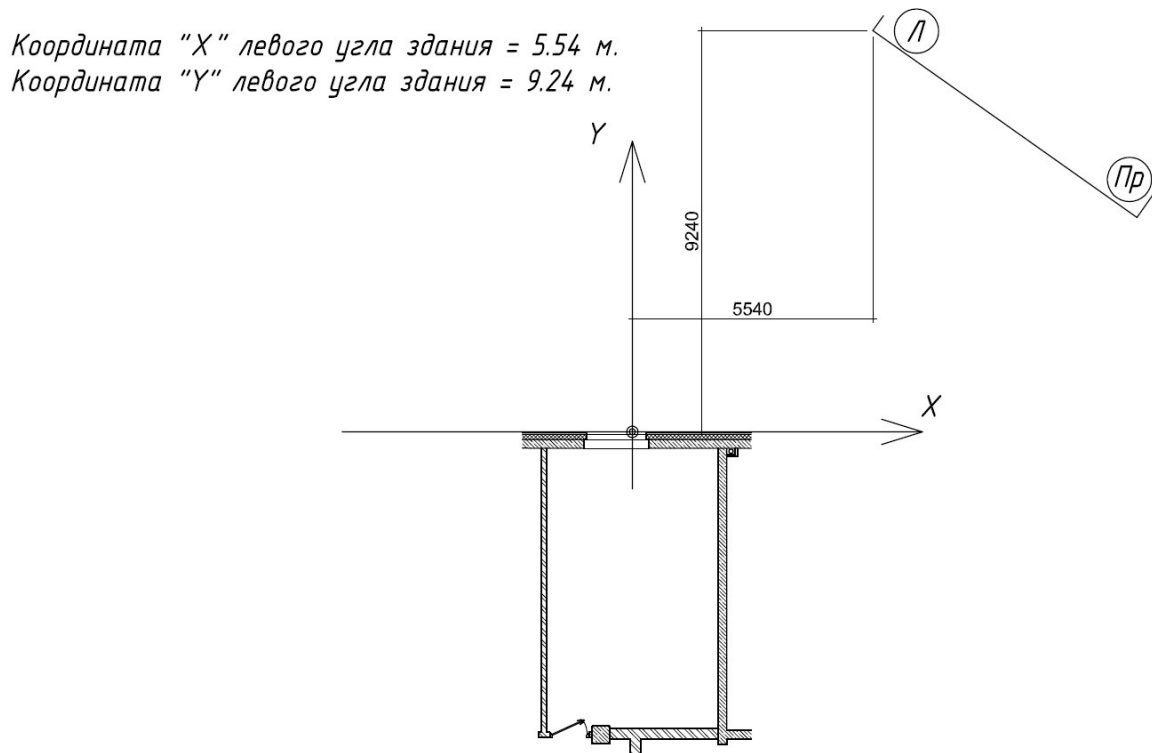


Рисунок 15.9 – Пример №3 определения координат «X», «Y» левого угла конструкции



Координата "X" правого угла здания = 11.63 м.
Координата "Y" правого угла здания = 4.93 м.

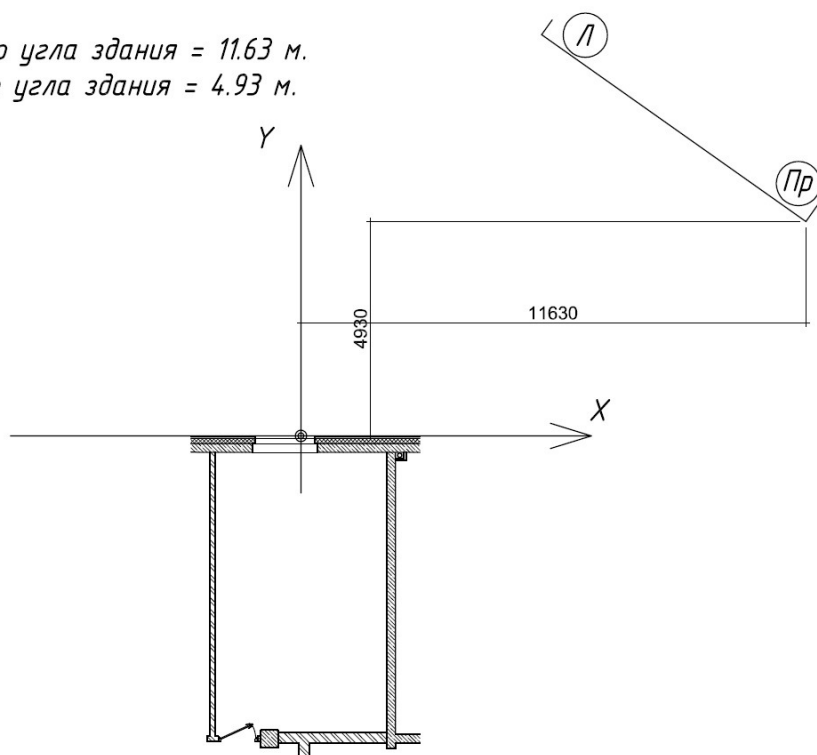
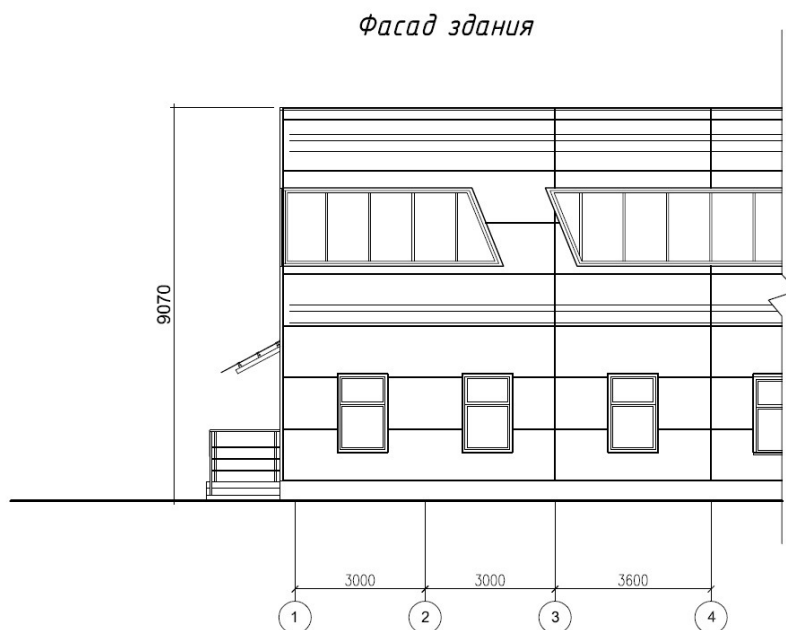


Рисунок 15.10 – Пример №3 определения координат «X», «Y» правого угла конструкции

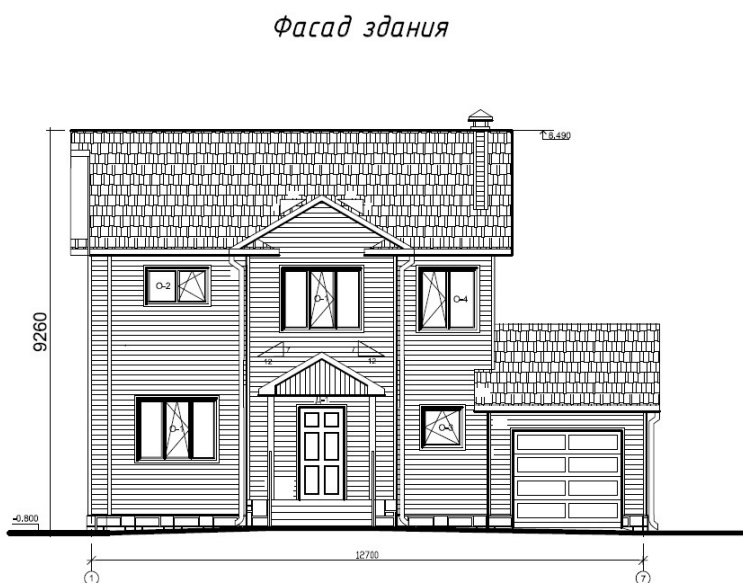
15.3. Высота здания/сооружения

Необходимо указать расстояние по вертикали, измеренное от проектной отметки земли до наивысшей точки плоской крыши или до наивысшей точки конька скатной крыши, без учета технических устройств (антенн, вентиляционных труб, лифтовых шахт).



Высота здания - 9.07 м.

Рисунок 15.11 – Пример определения высоты здания/сооружения



Высота здания - 9.26 м.

Рисунок 15.12 – Пример определения высоты здания/сооружения



15.4. Цвет фасада здания/сооружения

Для определения коэффициента отражения фасада здания/сооружения необходимо выбрать из списка предложенный вариант цветовой характеристики (согласно табл.Б.3 СП 23-102-2003) и программа самостоятельно определит коэффициент. В списке предложено два варианта фасадов, согласно методике СП 23-102-2003: фасад без остекления - брандмауэрная стена и с остеклением 20%.

- (без остекления) Белая фасадная краска;
- (без остекления) Белый мрамор;
- (без остекления) Светло-серый бетон;
- (без остекления) Белый силикатный кирпич;
- (без остекления) Очень светлые фасадные краски;
- (без остекления) Серый бетон;
- (без остекления) Известняк;
- (без остекления) Желтый песчаник;
- (без остекления) Светло-зеленая фасадная краска;
- (без остекления) Бежевая фасадная краска;
- (без остекления) Светло-серая фасадная краска;
- (без остекления) Светлые породы мрамора;
- (без остекления) Серый офактуренный бетон;
- (без остекления) Серая фасадная краска;
- (без остекления) Светлое дерево;
- (без остекления) Серый силикатный кирпич;
- (без остекления) Розовый силикатный кирпич;
- (без остекления) Темно-голубая фасадная краска;
- (без остекления) Темно-бежевая фасадная краска;
- (без остекления) Светло-коричневая фасадная краска;
- (без остекления) Потемневшая дерево;
- (без остекления) Темно-серый мрамор;
- (без остекления) Гранит;
- (без остекления) Темно-коричневая фасадная краска;
- (без остекления) Синяя фасадная краска;
- (без остекления) Темно-зеленая фасадная краска;
- (без остекления) Красная фасадная краска;
- (с учетом остекления 30%) Белая фасадная краска;
- (с учетом остекления 30%) Белый мрамор;
- (с учетом остекления 30%) Светло-серый бетон;
- (с учетом остекления 30%) Белый силикатный кирпич;



- (с учетом остекления 30%) Очень светлые фасадные краски;
- (с учетом остекления 30%) Серый бетон;
- (с учетом остекления 30%) Известняк;
- (с учетом остекления 30%) Желтый песчаник;
- (с учетом остекления 30%) Светло-зеленая фасадная краска;
- (с учетом остекления 30%) Бежевая фасадная краска;
- (с учетом остекления 30%) Светло-серая фасадная краска;
- (с учетом остекления 30%) Светлые породы мрамора;
- (с учетом остекления 30%) Серый офактуренный бетон;
- (с учетом остекления 30%) Серая фасадная краска;
- (с учетом остекления 30%) Светлое дерево;
- (с учетом остекления 30%) Серый силикатный кирпич;
- (с учетом остекления 30%) Розовый силикатный кирпич;
- (с учетом остекления 30%) Темно-голубая фасадная краска;
- (с учетом остекления 30%) Темно-бежевая фасадная краска;
- (с учетом остекления 30%) Светло-коричневая фасадная краска;
- (с учетом остекления 30%) Потемневшая дерево;
- (с учетом остекления 30%) Темно-серый мрамор;
- (с учетом остекления 30%) Гранит;
- (с учетом остекления 30%) Темно-коричневая фасадная краска;
- (с учетом остекления 30%) Синяя фасадная краска;
- (с учетом остекления 30%) Темно-зеленая фасадная краска;
- (с учетом остекления 30%) Красная фасадная краска;
- Рассчитанный коэффициент (формула Б.4 СП 23-102-2003).

Дополнительные данные

Укажите коэффициент в соответствии с формулой Б.4 СП 23-102-2003, для 1-го здания:

[Справка](#)

Далее

Рисунок 15.13 – Рассчитанный коэффициент

16. РАСЧЕТ СЛЕДУЮЩЕЙ СТОРОНЫ ОСВЕЩЕНИЯ

При расчете КЕО в помещениях с несколькими сторонами освещения и завершения расчета одной стороны, программа автоматически переходит к расчету следующей стороны освещения, пока не рассчитает все стороны. Программа известит о переходе на расчет следующей стороны освещения и



начнет задавать повторно вопросы, относящиеся к новой стороне освещения (переход на п.11 данной методики).



Приложение А - Список административных районов

1. Московская область;
2. Ленинградская область;
3. Алтайский край;
4. Амурская область;
5. Архангельская область;
6. Астраханская область;
7. Белгородская область;
8. Брянская область;
9. Владимирская область;
10. Волгоградская область;
11. Вологодская область;
12. Воронежская область;
13. Город Байконур;
14. Еврейская автономная область;
15. Забайкальский край;
16. Ивановская область;
17. Иркутская область;
18. Кабардино-Балкарская Республика;
19. Калининградская область;
20. Калужская область;
21. Камчатский край;
22. Карачаево-Черкесская Республика;
23. Кемеровская область;
24. Кировская область;
25. Костромская область;
26. Краснодарский край;
27. Красноярский край (севернее 63° с.ш.);
28. Красноярский край (южнее 63° с.ш.);
29. Курганская область;
30. Курская область;
31. Липецкая область;
32. Магаданская область;
33. Мурманская область;
34. Ненецкий автономный округ;
35. Нижегородская область;
36. Новгородская область;
37. Новосибирская область;
38. Омская область;



39. Оренбургская область;
40. Орловская область;
41. Пензенская область;
42. Пермский край;
43. Приморский край;
44. Псковская область;
45. Республика Адыгея;
46. Республика Алтай;
47. Республика Башкортостан;
48. Республика Бурятия;
49. Республика Дагестан;
50. Республика Ингушетия;
51. Республика Калмыкия;
52. Республика Карелия;
53. Республика Коми;
54. Республика Крым;
55. Республика Марий Эл;
56. Республика Мордовия;
57. Республика Саха (Якутия) (севернее 63° с.ш.);
58. Республика Саха (Якутия) (южнее 63° с.ш.);
59. Республика Северная Осетия-Алания;
60. Республика Татарстан;
61. Республика Тыва;
62. Республика Хакасия;
63. Ростовская область;
64. Рязанская область;
65. Самарская область;
66. Саратовская область;
67. Сахалинская область;
68. Свердловская область;
69. Смоленская область;
70. Ставропольский край;
71. Тамбовская область;
72. Тверская область;
73. Томская область;
74. Тульская область;
75. Тюменская область;
76. Удмуртская Республика;
77. Ульяновская область;



78. Хабаровский край (севернее 55° с.ш.);
79. Хабаровский край (южнее 55° с.ш.);
80. Ханты-Мансийский автономный округ;
81. Челябинская область;
82. Чеченская Республика;
83. Читинская область;
84. Чувашская Республика;
85. Чукотский автономный округ;
86. Ямало-Ненецкий автономный округ;
87. Ярославская область.

Приложение Б – нормируемые помещения жилых зданий

1. Жилая комната;
2. Гостиная;
3. Спальня;
4. Жилая комната общежития;
5. Кухня;
6. Кухня-столовая;
7. Детская;
8. Кабинет;
9. Библиотека;
10. Бассейн;
11. Тренажерный зал;
12. Помещение консьержа.

Приложение В – нормируемые помещения общественных зданий

1. Административные здания:

- Кабинет;
- Рабочая комната;
- Офис;
- Представительство;
- Проектный зал;
- Конструкторская комната;
- Чертежное бюро;
- Машинописное бюро;
- Читальный зал;



- Помещение записи и регистрации читателей;
- Помещение тематических выставок;
- Помещение новых поступлений;
- Помещение читательских каталогов;
- Лингафонный кабинет;
- Переплетно-брошюровочное помещение;
- Макетная мастерская;
- Столярная мастерская;
- Ремонтная мастерская;
- Помещение для работы с дисплеями и видеотерминалами;
- Зал ЭВМ;
- Лаборатория органической химии;
- Лаборатория неорганической химии;
- Препараторская;
- Аналитическая лаборатория;
- Весовая;
- Термостатная;
- Лаборатория научно-техническая (кроме медицинских учреждений);
- Моечная.

2. Банковские и страховые учреждения:

- Операционный зал;
- Кредитная группа;
- Кассовый зал;
- Помещение пересчета денег;
- Помещение алфавитно-цифровых печатающих устройств;
- Кабина персонализации;
- Комната изготовления, обработки и хранения идентификационных карт;
- Помещение процессингового центра по пластиковым карточкам.

3. Учреждения общего образования, среднего и высшего специального образования:

- Кабинет;
- Классная комната;
- Аудитория общеобразовательной школы;
- Аудитория школы-интерната;
- Аудитория средне-специального учреждения;
- Аудитория профессионально-технического учреждения;
- Лаборатория;



- Учебный кабинет;
- Аудитория техникума;
- Учебный кабинет техникума;
- Лаборатория техникума;
- Аудитория высшего учебного заведения;
- Учебный кабинет высшего учебного заведения;
- Лаборатория высшего учебного заведения;
- Кабинет информатики и вычислительной техники;
- Учебный кабинет технического черчения и рисования;
- Лаборантская при учебном кабинете;
- Мастерская по обработке металлов и древесины;
- Инструментальная;
- Комната мастера инструктора;
- Кабинет обслуживающего вида труда;
- Спортивный зал;
- Крытый бассейн;
- Кабинет преподавателей;
- Рекреация.

4. Учреждения досугового назначения:

- Зал компьютерных игр;
- Выставочный зал;
- Комната кружков;
- Музыкальный класс.

5. Детские дошкольные учреждения:

- Раздевальная;
- Групповая;
- Игровая;
- Столовая;
- Комната музыкальных занятий;
- Комната гимнастических занятий;
- Спальная;
- Изолятор;
- Комната для заболевших детей.

6. Санатории, дома отдыха:

- Палата;
- Спальная комната.

7. Физкультурно-оздоровительные учреждения:



- Зал спортивных игр;
- Зал аэробики;
- Зал гимнастики;
- Зал борьбы;
- Зал бассейна.

8. Предприятия общественного питания:

- Горячий цех;
- Холодный цех;
- Доготовочный цех;
- Заготовочный цех;
- Моечная посуды;
- Кондитерский цех;
- Помещение для мучных изделий;
- Помещение изготовления шоколада и конфет;
- Помещение производства мороженого;
- Помещение производства напитков;
- Помещение подготовки продуктов;
- Помещение упаковки готовой продукции;
- Помещение комплектации заказов.

9. Магазины:

- Разрубочная;
- Фасовочная;
- Комплектовочная отдела заказа;
- Помещение нарезки тканей;
- Гладильная;
- Мастерская магазина радиотоваров;
- Мастерская магазина электротоваров;
- Помещение главных касс;
- Мастерская подгонки готового платья;
- Рекламно-декорационная мастерская;
- Мастерская оборудования и инвентаря;
- Помещение бракеров.

10. Предприятия бытового обслуживания населения:

- Зал мужской парикмахерской;
- Зал женской парикмахерской;
- Косметический кабинет;
- Помещение приема и выдачи заказа фотографии;



- Прачечная: прием и выдача белья;
- Прачечная: механическое сушильно-гладильное отделение;
- Прачечная: ручное сушильно-гладильное отделение;
- Прачечная: упаковка белья;
- Прачечная: починка белья;
- Прачечная самообслуживания;
- Ателье химчистки одежды: прием и выдача одежды;
- Ателье химчистки одежды: помещение химчистки;
- Ателье пошива и ремонта одежды и трикотажных изделий: пошивочный цех;
- Ателье пошива и ремонта одежды и трикотажных изделий: закройное отделение;
- Ателье пошива и ремонта одежды и трикотажных изделий: отделение ремонта одежды;
- Ателье пошива и ремонта одежды и трикотажных изделий: отделение подготовки прикладных материалов;
- Ателье пошива и ремонта одежды и трикотажных изделий: отделение ручной и машинной вязки;
- Ателье пошива и ремонта одежды и трикотажных изделий: утюжная;
- Ателье пошива и ремонта одежды и трикотажных изделий: декатировочная;
- Пункт проката: помещение для посетителей;
- Ремонтная мастерская: изготовление и ремонт головных уборов;
- Ремонтная мастерская: скорняжные работы;
- Ремонтная мастерская: ремонт обуви;
- Ремонтная мастерская: галантерея металлоизделий;
- Ремонтная мастерская: галантерея изделий из пластмассы;
- Ремонтная мастерская: галантерея бытовых электроприборов;
- Ремонтная мастерская: ремонт часов;
- Ремонтная мастерская: ювелирные и граверные работы;
- Ремонтная мастерская: ремонт фото-, кино-, радио- и телеаппаратуры.

11. Гостиницы:

- Бюро обслуживания;
- Гостиная;
- Помещение дежурного обслуживающего персонала;
- Номер.

12. Лечебно-профилактические учреждения:



- Операционный блок, реанимационный зал, перевязочные, родовые отделения:
 - Родовая;
 - Диализационная;
 - Реанимационный зал;
 - Перевязочная;
 - Кабинет ангиографии;
 - Предоперационная;
 - Монтажная аппаратов искусственного кровообращения, искусственной почки и т.д.
- Кабинеты врачей:
 - Кабинет хирурга;
 - Кабинет акушера;
 - Кабинет гинеколога;
 - Кабинет травматолога;
 - Кабинет педиатра;
 - Кабинет инфекциониста;
 - Кабинет дерматолога;
 - Кабинет аллерголога;
 - Кабинет стоматолога;
 - Смотровая;
 - Приемно-смотровой бокс;
 - Кабинет врача.
- Отделения функциональной диагностики и восстановительного лечения:
 - Кабинет функциональной диагностики;
 - Эндоскопический кабинет;
 - Фотарий;
 - Кабинет физиотерапии;
 - Кабинет массажа;
 - Кабинет лечебной физкультуры;
 - Кабинет трудотерапии;
 - Кабинет для лечения сном.
- Рентгеновское отделение:
 - Кабинет флюорографии;
 - Кабинет рентгеновских снимков.
- Радиологическое отделение:
 - Радиометрическая;
 - Дозиметрическая;
 - Кабинет терапии излучениями высоких энергий;



- Сканнерная;
- Кабина гамма-терапии.
- Палаты:
 - Палата детского отделения;
 - Палата для новорожденных;
 - Палата интенсивной терапии;
 - Послеоперационная палата;
 - Палата матери и ребенка;
 - Палата.
- Лаборатории медицинских учреждений:
 - Лаборатория проведения анализов;
 - Кабинет серологических исследований;
 - Колориметрическая;
 - Препараторская;
 - Лаборантская общеклинической лаборатории;
 - Лаборантская гематологической лаборатории;
 - Лаборантская биохимической лаборатории;
 - Лаборантская бактериологической лаборатории;
 - Лаборантская гистологической лаборатории;
 - Лаборантская цитологической лаборатории;
 - Кабинет взятия проб;
 - Кабинет цитологических исследований;
 - Кабинет коагулографии;
 - Кабинет фотометрии;
 - Весовая;
 - Термостатная;
 - Средоварная;
 - Помещение для окраски проб;
 - Центрифужная;
 - Кабинет с кабинами зондирования и взятия желудочного сока;
 - Стеклодувная;
 - Помещение зубных техников;
 - Гипсовая;
 - Полимеризационная.
- Аптеки:
 - Площадь для посетителей в зале обслуживания;
 - Рецептурный отдел;
 - Отдел ручной продажи;
 - Отдел оптики;



- Отдел готовых лекарственных средств;
- Ассистентская;
- Асептическая;
- Аналитическая;
- Фасовочная;
- Заготовочная концентратов и полуфабрикатов;
- Контрольно-маркировочная;
- Стерилизационная;
- Моечная.
- Стерилизационные помещения и дезинфекционные помещения:
 - Помещение подготовки инструментов;
 - Помещение ремонта и заточки инструментов.
- Патологоанатомическое отделение:
 - Секционная;
 - Предсекционная;
 - Фиксационная.
- Санитарно-эпидемиологические центры и дезинфекционные станции:
 - Диспетчерская;
 - Помещение хранения и выдачи готовых приманок;
 - Фасовочная;
 - Помещение выдачи дезинфекционных средств и бактериальных препаратов;
 - Комната гельминтолога;
 - Комната энтомолога;
 - Комната вирусолога;
 - Комната бактериолога;
 - Лаборантская;
 - Химическая лаборатория;
 - Биохимическая лаборатория;
 - Серологическая;
 - Бокс;
 - Препараторская;
 - Радиологическая;
 - Радиохимическая;
 - Помещение спектроскопии и полярографии;
 - Лаборатория акустики;
 - Лаборатория вибрации;
 - Лаборатория электромагнитных полей;
 - Лаборатория физиологии труда;



- Средоварочная с боксами;
- Термитная;
- Моечная;
- Помещение взятия проб;
- Бокс серологических исследований особо опасных инфекций;
- Комната зоопаразитов;
- Биопробная;
- Помещение хранения питательных сред;
- Предбоксы;
- Помещение дезкамер;
- Стерильный цех.
- Виварий:
 - Помещение для содержания животных.
- Станции скорой и неотложной медицинской помощи:
 - Диспетчерская;
 - Помещение радиопоста;
 - Комната выездных бригад.
- Молочные кухни, раздаточные пункты:
 - Помещение фильтрации и разлива;
 - Помещение приготовления и фасовки продуктов.
- Прочие помещения лечебных учреждений:
 - Процедурная;
 - Манипуляционная;
 - Кабинет медицинских сестер;
 - Пост медицинских сестер;
 - Комната дневного пребывания;
 - Комната бесед с врачом;
 - Комната кормления детей;
 - Регистратура.

13. Вокзалы:

- Операционная;
- Кассовый зал;
- Билетные/багажные кассы;
- Отделение связи;
- Операторская;
- Диспетчерская;
- Вычислительный центр;
- Комната матери и ребенка;
- Комната длительного пребывания пассажиров.



14. Прочие вспомогательные здания и помещения:

- Вестибюль и гардеробная уличной одежды в вузе;
- Вестибюль и гардеробная уличной одежды в школе;
- Вестибюль и гардеробная уличной одежды в общежитии;
- Вестибюль и гардеробная уличной одежды в гостинице;
- Вестибюль и гардеробная уличной одежды при входе в крупное общественное здание;
- Главный коридор.

Приложение Г – Рекомендации к оформлению тома «Расчеты КЕО и инсоляция»

Текстовая часть:

1. Введение, описание расположение объекта:
 - a. Указание светоклиматического района;
 - b. Указание района расположения объекта (исторический центр города или нет);
 - c. Список (таблица) зданий окружающей застройки, учтенных в расчетах с указанием характеристик: адрес, высота зданий, коэффициенты отражения фасадов, общие коэффициенты пропускания света. Указать ссылку на исходные данные;
 - d. Обоснование выбора расчетных точек расчетов инсоляции и КЕО с учетом адресов (если в каком-нибудь здании расчет не выполнялся, то описать почему);
 - e. Таблица результатов расчетов инсоляции с указанием адреса здания, номер расчетной точки, итоговое время инсоляции, нормативное время инсоляции, пометка о выполнении или невыполнении требований;
 - f. Таблица результатов расчетов КЕО с указанием адреса здания, номер расчетной точки, расчетного значения КЕО, нормативного значения КЕО, пометка о выполнении или невыполнении требований;
 - g. Общий вывод о выполнении или невыполнении требований с указанием условий обеспечения нормативных требований КЕО и инсоляции (совмещенное освещение, выделение зон с достаточным естественным освещением, замена оконных заполнений и т.д.).
2. Расчет инсоляции.
3. Расчет КЕО.

Графическая часть:

4. Ситуационный план 1:2000.
5. Схема расположения расчетных точек КЕО 1:500.



6. Расчет инсоляции.
7. Расчет инсоляционных и теневых углов, а также определения расположения расчетных точек.
8. Расчеты КЕО.

Приложения:

9. Технические паспорта зданий существующей окружающей застройки (в составе: план участка, планы всех этажей, ведомость помещений)
10. Материалы фотофиксации или обмерочные чертежи/схемы фасадов зданий окружающей застройки с указанием высотных отметок зданий, оконных проемов, высоты подоконников над уровнем земли и уровнем пола, указать ширину четверти оконных проемов и ширину оконных заполнений; указать характеристики оконных заполнений (тип остекления и переплета, общий коэффициент пропускания света); цветовые характеристики отделки фасадов (цвет фасадов и коэффициенты отражения); приложить СРО на право выполнения работ по обследованию зданий.
11. АР и СПОЗУ перспективной окружающей застройки, заверенные подписью и печатью застройщика с приложением Свидетельства права собственности на участок (при необходимости).